

Frisk luft från

ÖSTBERG
THE FAN COMPANY

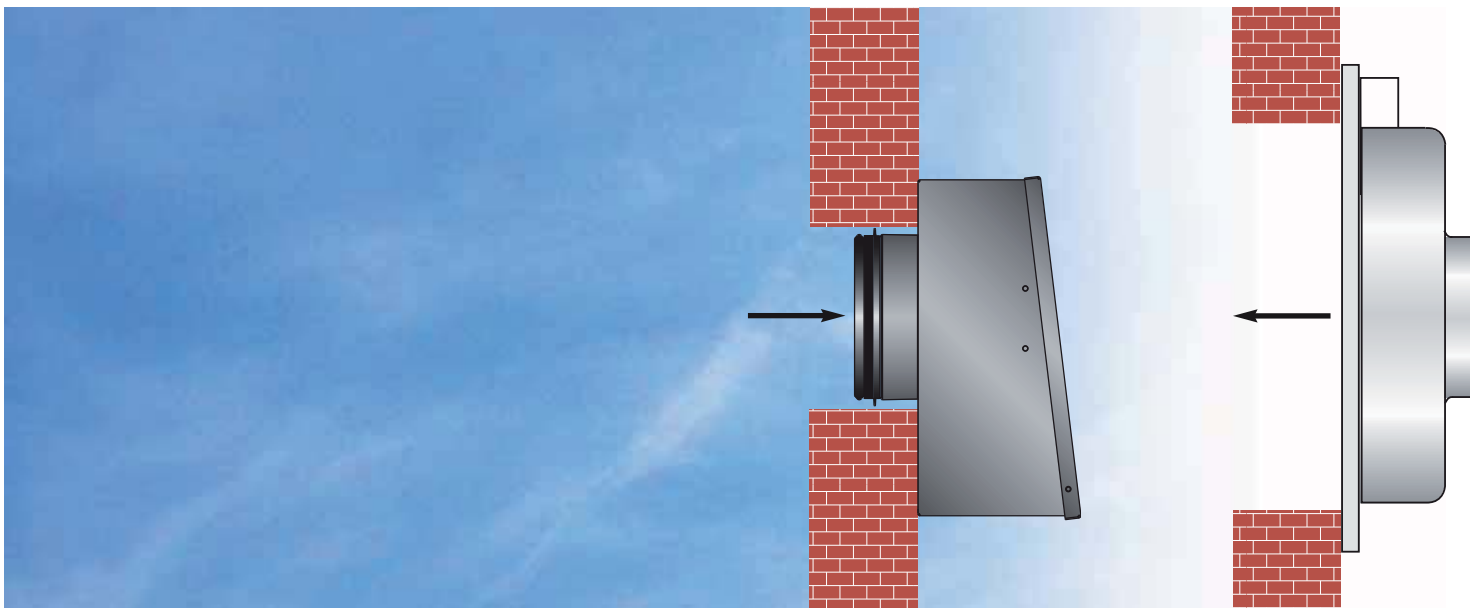
CV/KV, RS

Väggfläktar med cirkulär anslutning



Innehåll

VÄGGFLÄKTAR	3
CV/KV 100 A/C	4
CV/KV 125 A/C	4
CV/KV 160 B/C	5
CV/KV 200 A/B	5
CV/KV 250 A/C	6
CV/KV 315 B/C	6
TILLBEHÖR	7
RS 80 A/C	8
RS 100 A/C	8
RS 125 A/C	9
RS 160 A/C	9
FAKTA OM FLÄKTAR	10-11



Väggfläktar från Östberg

CV OCH KV VÄGG- FLÄKTAR

CV och KV har cirkulär kanalanslutning och är samma fläkt förutom att CV har cirkulär och KV har kvadratisk väggplåt. De kan monteras i valfritt läge och har därför ett mycket stort användningsområde.

Väggfläktarna är tillverkade av en stabil förzinkad stålplåt och har kullagrad ytterrotormotor med inbyggt



godkänt motorskydd. De är varvtalsreglerbara genom spänning/frekvensändring.

CV och KV finns i 6 storlekar med 12 olika kapaciteter.

RS

YTTERVÄGGSFLÄKT

RS är en frånluftsfläkt med ett brett användningsområde, anpassad för utvändigt montage. Den har en välbeprövad ytterrotormotor med inbyggt godkänt motorskydd.

RS är försedd med bakåtböjda skovlar på fläkthjulet och är varvtalsreglerbar genom spänning/frekvensändring. Samtliga RS-fläktar har ett ytterhölje av polyesterlackerad galvaniserad stålplåt

RS finns i 4 storlekar med 8 olika kapaciteter.



CV/KV 100 A/C

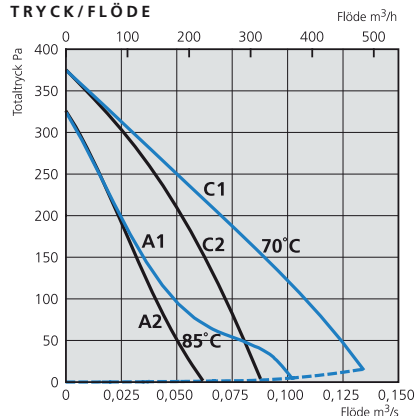
CV/KV 125 A/C

Väggfläkt med bakåtböjda skovlar på fläkthjulet

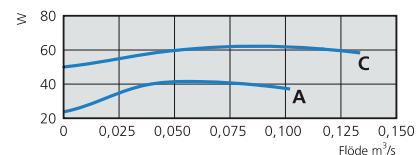


CV/KV 100 A/C

TRYCK/FLÖDE



EFFEKT/FLÖDE



1 = Kanalansluten på sugsidan.
2 = Ej kanalansluten.

TEKNISKA DATA

CV/KV	100 A	100 C
Spänning, V/Hz	230/50	230/50
Ström, A	0,18	0,27
Effekt, W	41	62
Varvtal, rpm	1730	2530
Vikt, kg	2,5	2,5
Kopplingsdiagram	4040002	4040001
Kondensator, µF	3	2
Isolationsklass, motor	F	F
Skyddsklass, motor	IP 44	IP 44

TILLBEHÖR

Beröringsskydd, rumstermostat, backspjäll, jalouslutare, reglerutrustning

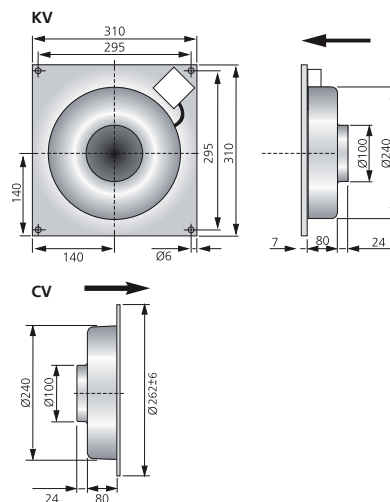
LJUDDATA

CV/KV 100 A, 40 l/s 125 Pa	L _{pA}	L _{WA} tot dB (A)	63	125	250	500	1K	2K	4K	8K
Omgivning	36	43	35	21	33	35	39	37	37	31
Kanal		66	45	56	64	60	58	52	45	38

CV/KV 100 C, 60 l/s 170 Pa	L _{pA}	L _{WA} tot dB (A)	63	125	250	500	1K	2K	4K	8K
Omgivning	42	49	34	23	40	40	44	42	44	38
Kanal		70	50	61	66	65	65	59	52	46

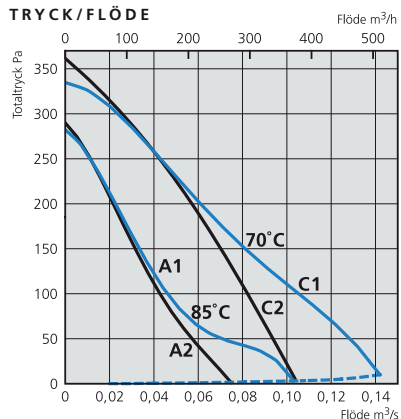
Fakta om fläktar se sidan 10-11.

DIMENSIONER (mm)

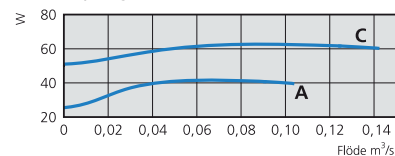


CV/KV 125 A/C

TRYCK/FLÖDE



EFFEKT/FLÖDE



1 = Kanalansluten på sugsidan.
2 = Ej kanalansluten.

TEKNISKA DATA

CV/KV	125 A	125 C
Spänning, V/Hz	230/50	230/50
Ström, A	0,18	0,27
Effekt, W	40	62
Varvtal, rpm	1640	2480
Vikt, kg	2,5	2,5
Kopplingsdiagram	4040002	4040001
Kondensator, µF	3	2
Isolationsklass, motor	F	F
Skyddsklass, motor	IP 44	IP 44

TILLBEHÖR

Beröringsskydd, rumstermostat, backspjäll, jalouslutare, reglerutrustning

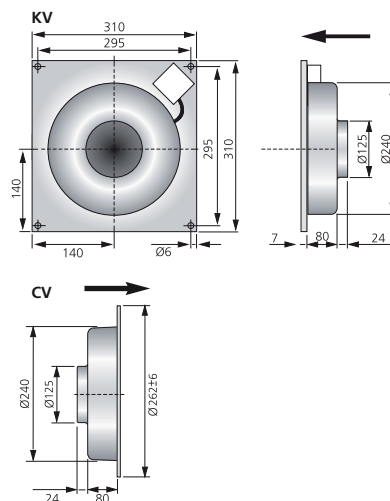
LJUDDATA

CV/KV 125 A, 40 l/s 130 Pa	L _{pA}	L _{WA} tot dB (A)	63	125	250	500	1K	2K	4K	8K
Omgivning	36	43	35	20	35	34	38	38	36	30
Kanal		67	44	51	66	60	56	52	47	39

CV/KV 125 C, 80 l/s 145 Pa	L _{pA}	L _{WA} tot dB (A)	63	125	250	500	1K	2K	4K	8K
Omgivning	42	49	36	25	39	39	44	43	45	36
Kanal		70	49	55	64	67	64	60	55	48

Fakta om fläktar se sidan 10-11.

DIMENSIONER (mm)

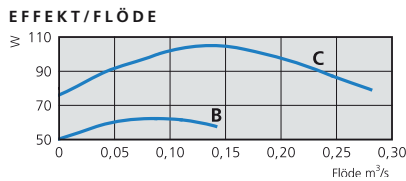
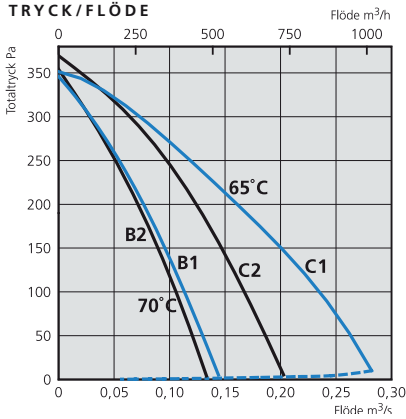




CV/KV 160 B/C CV/KV 200 A/B

Väggfläkt med bakåtböjda skovlar på fläkthjulet

CV/KV 160 B/C



1 = Kanalansluten på sugsidan.
2 = Ej kanalansluten.

TEKNISKA DATA

CV/KV	160 B	160 C
Spänning, V/Hz	230/50	230/50
Ström, A	0,27	0,44
Effekt, W	62	105
Varvtal, rpm	2540	2480
Vikt, kg	2,8	4,0
Kopplingsdiagram	4040001	4040001
Kondensator, µF	2	3
Isolationsklass, motor	F	F
Skyddsklass, motor	IP 44	IP 44

TILLBEHÖR

Beröringsskydd, rumstermostat, backspjäll, jalousislutare, reglerutrustning

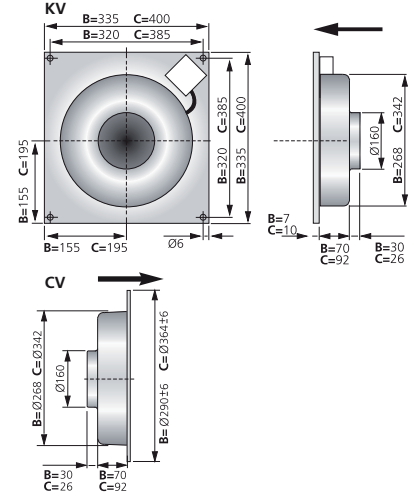
LJUDDATA

CV/KV 160 B, 70 l/s 195 Pa	L _{pA}	L _{wA} tot dB (A)	63	125	250	500	1K	2K	4K	8K
Omgivning	42	49	35	24	39	40	45	44	44	32
Kanal		69	48	54	64	65	63	58	53	48

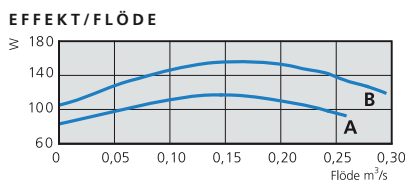
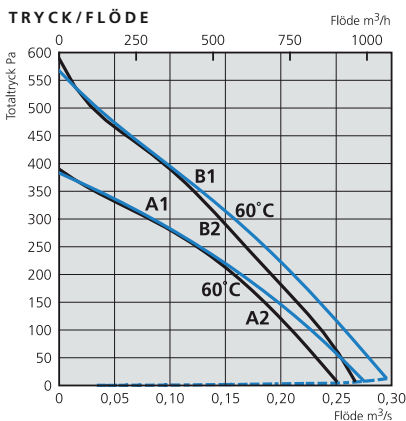
CV/KV 160 C, 160 l/s 190 Pa	L _{pA}	L _{wA} tot dB (A)	63	125	250	500	1K	2K	4K	8K
Omgivning	49	56	35	34	42	49	54	47	48	35
Kanal		73	52	60	64	68	69	64	64	54

Fakta om fläktar se sidan 10-11.

DIMENSIONER (mm)



CV/KV 200 A/B



1 = Kanalansluten på sugsidan.
2 = Ej kanalansluten.

TEKNISKA DATA

CV/KV	200 A	200 B
Spänning, V/Hz	230/50	230/50
Ström, A	0,51	0,69
Effekt, W	115	158
Varvtal, rpm	2580	2500
Vikt, kg	4,1	4,8
Kopplingsdiagram	4040001	4040001
Kondensator, µF	4	4
Isolationsklass, motor	F	F
Skyddsklass, motor	IP 44	IP 44

TILLBEHÖR

Beröringsskydd, rumstermostat, backspjäll, jalousislutare, reglerutrustning

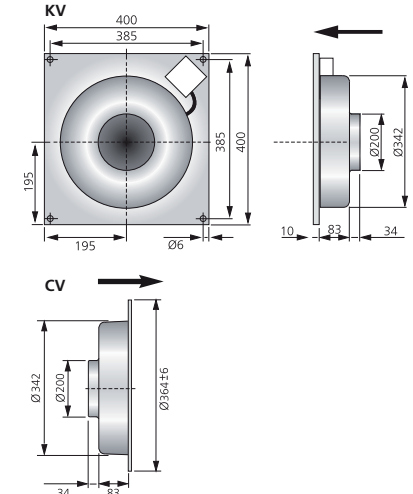
LJUDDATA

CV/KV 200 A, 190 l/s 190 Pa	L _{pA}	L _{wA} tot dB (A)	63	125	250	500	1K	2K	4K	8K
Omgivning	47	54	34	31	42	46	50	47	48	34
Kanal		72	52	60	64	67	66	64	65	55

CV/KV 200 B, 160 l/s 300 Pa	L _{pA}	L _{wA} tot dB (A)	63	125	250	500	1K	2K	4K	8K
Omgivning	48	55	35	30	40	48	52	48	49	41
Kanal		73	52	62	66	67	66	65	64	58

Fakta om fläktar se sidan 10-11.

DIMENSIONER (mm)



CV/KV 250 A/C

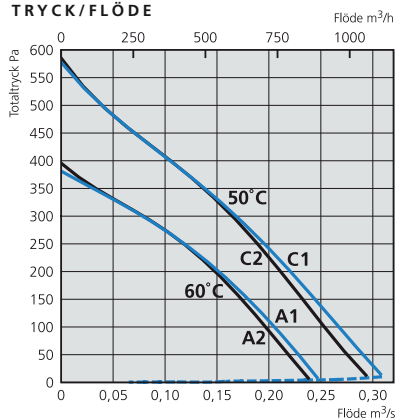
CV/KV 315 B/C

Väggfläkt med bakåtböjda skovlar på fläkt hjulet

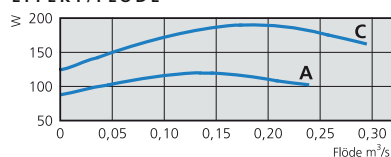


CV/KV 250 A/C

TRYCK/FLÖDE



EFFEKT/FLÖDE



1 = Kanalansluten på sugsidan.
2 = Ej kanalansluten.

TEKNISKA DATA

CV/KV	250 A	250 C
Spänning, V/Hz	230/50	230/50
Ström, A	0,53	0,84
Effekt, W	120	192
Varvtal, rpm	2580	2420
Vikt, kg	4,1	4,9
Kopplingsdiagram	4040001	4040001
Kondensator, µF	4	5
Isolationsklass, motor	F	F
Skyddsklass, motor	IP 44	IP 44

TILLBEHÖR

Beröringsskydd, rumstermostat, backspjäll, jalouslutare, reglerutrustning

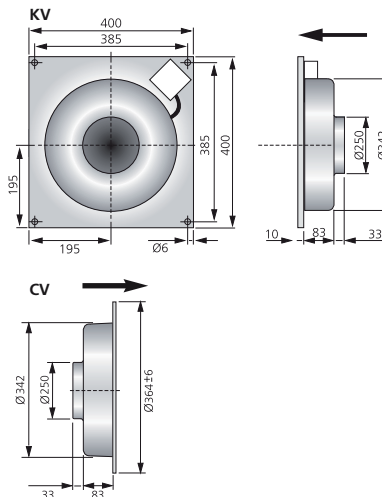
LJUDDATA

CV/KV 250 A, 135 l/s 250 Pa	L _{pA}	L _{WA} tot dB (A)	63	125	250	500	1K	2K	4K	8K
Omgivning	47	54	26	30	34	47	52	47	44	38
Kanal		74	51	60	67	67	69	68	64	55

CV/KV 250 C, 160 l/s 320 Pa	L _{pA}	L _{WA} tot dB (A)	63	125	250	500	1K	2K	4K	8K
Omgivning	49	56	26	38	40	50	53	49	46	40
Kanal		74	52	59	66	67	69	69	66	60

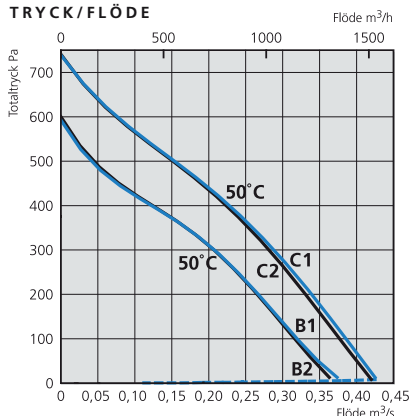
Fakta om fläktar se sidan 10-11.

DIMENSIONER (mm)

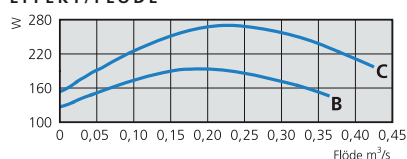


CV/KV 315 B/C

TRYCK/FLÖDE



EFFEKT/FLÖDE



1 = Kanalansluten på sugsidan.
2 = Ej kanalansluten.

TEKNISKA DATA

CV/KV	315 B	315 C
Spänning, V/Hz	230/50	230/50
Ström, A	0,84	1,19
Effekt, W	190	274
Varvtal, rpm	2465	2500
Vikt, kg	5,5	6,0
Kopplingsdiagram	4040001	4040001
Kondensator, µF	5	8
Isolationsklass, motor	F	F
Skyddsklass, motor	IP 44	IP 44

TILLBEHÖR

Beröringsskydd, rumstermostat, backspjäll, jalouslutare, reglerutrustning

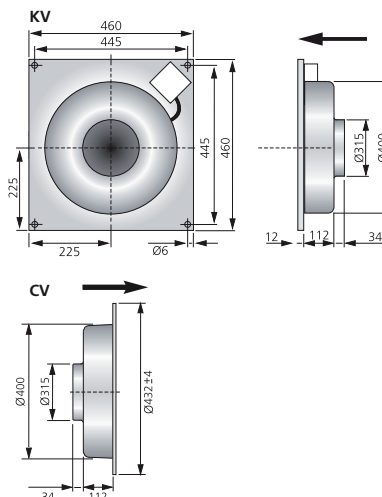
LJUDDATA

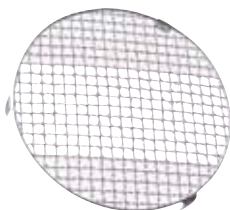
CV/KV 315 B, 220 l/s 300 Pa	L _{pA}	L _{WA} tot dB (A)	63	125	250	500	1K	2K	4K	8K
Omgivning	47	54	28	35	43	48	49	50	45	41
Kanal		74	54	56	61	65	65	70	67	65

CV/KV 315 C, 180 l/s 425 Pa	L _{pA}	L _{WA} tot dB (A)	63	125	250	500	1K	2K	4K	8K
Omgivning	50	57	30	35	44	51	51	53	50	43
Kanal		75	58	60	67	66	66	72	68	66

Fakta om fläktar se sidan 10-11.

DIMENSIONER (mm)





BERÖRINGSSKYDD, BSV

Gjord av galvaniserat nät 10 mm med vinklade fästen för montering på kanaler. Finns i storlekarna Ø 80-800 mm.



BACKSPJÄLL, RSK

För anslutning till cirkulära kanaler i valfritt inbyggnadsläge. Gjord av galvaniserat stål med fjäderbelastade lameller av aluminium. Finns i storlekarna Ø 100-630 mm.



YTTERVÄGGSGALLER, YG

För anslutning till cirkulära kanaler och konstruerat för utomhusbruk. Tillverkad av pressgjuten aluminium med en godstjocklek av 4 mm, och är försett med ett finmaskigt nät som standard. Finns i storlekarna Ø 100-315 mm.



JALUSISLUTARE, VK

Självstängande och tillverkad av UV-beständigt konstmaterial. Lågt strömmingsmotstånd. Finns i 14 storlekar.



MONTAGEKLAMMER, MK

Används för anslutning av fläkt till cirkulära kanaler. Gjord av galvaniserat stål med fjäderbelastade lameller av aluminium. Finns i storlekarna Ø 80-630 mm.



LJUDDÄMPARE, LDC

För cirkulär kanalanslutning. Uppbyggd med ett rör av perforerad plåt, gavlar och ytttermantel av galvaniserad plåt. Mellanrummet är fyllt med mineralullsisolering. Finns i längderna 600 och 900 mm med storlekar Ø 100-315 mm.



FLÄKTSTYRNING, ETFV

Steglös elektronisk regulator för enfas motorer upp till 5 A.



TRANSFORMATOR-REGULATORER

För varvtalsreglering av spänningsreglerbara enfas eller trefas motorer. Den stabila kapslingen är tillverkad av PVC.



VARVTALSREGULATOR, VRS

För manuell kontinuerlig styrning av enfasfläktar. Minimihastigheten ställs med skruv under vredet. Styrningarna är certifierade och EMC-godkända. Alla enfasfläktar från Östberg kan regleras med VRS.



TRYCKREGLERING, FRE6

Avsedd att användas i ventilations-system för reglering av enfasfläktar i fem olika reglerprogram, inbyggda i regulatören.

RS 80 A/C

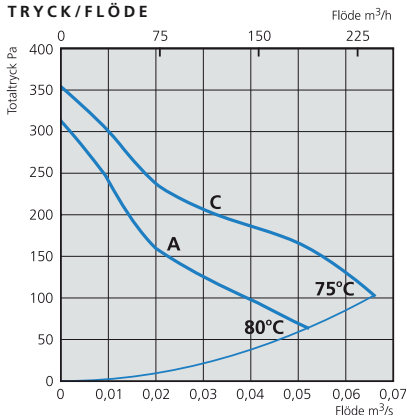
RS 100 A/C

Ytterväggsfläkt med bakåtböjda skovlar på fläkthjulet

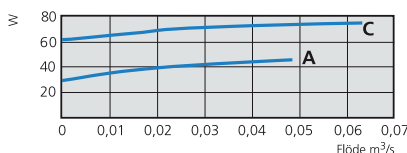


RS 80 A/C

TRYCK/FLÖDE



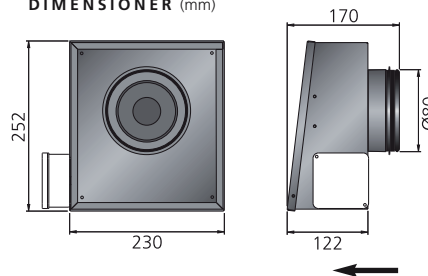
EFFEKT/FLÖDE



TEKNISKA DATA

RS 80	A	C
Spänning, V/Hz	230/50	230/50
Ström, A	0,20	0,32
Effekt, W	45	74
Varvtal, rpm	1850	2520
Vikt, kg	3,4	3,4
Kopplingsdiagram	4040002	4040001
Kondensator, µF	3	2
Isolationsklass, motor	F	F
Skyddsklass, motor	IP 44	IP 44

DIMENSIONER (mm)



TILLBEHÖR

Fläktstyrning, tryckreglering, reglerutrustning

LJUDDATA

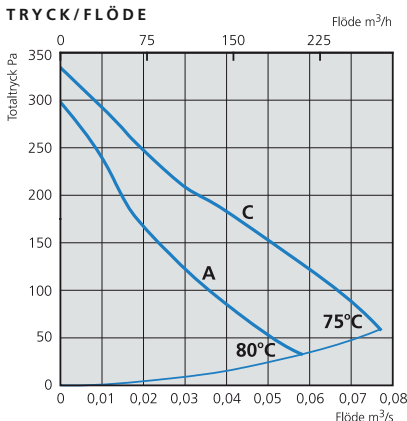
RS 80 A, 30 l/s 125 Pa	LpA	LwA tot dB (A)	63	125	250	500	1K	2K	4K	8K
Omgivning	57	64	31	39	52	59	62	58	51	43
Inloppskanal		66	57	58	60	61	59	55	50	42

RS 80 C, 35 l/s 195 Pa	LpA	LwA tot dB (A)	63	125	250	500	1K	2K	4K	8K
Omgivning	63	70	36	43	56	64	67	63	58	49
Inloppskanal		72	61	63	66	67	66	61	56	50

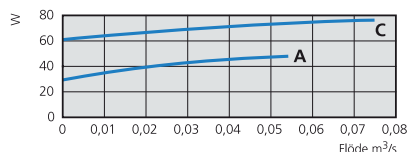
Fakta om fläktar se sidan 10-11.

RS 100 A/C

TRYCK/FLÖDE



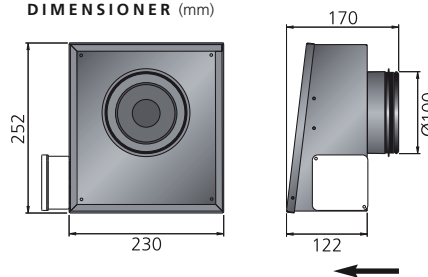
EFFEKT/FLÖDE



TEKNISKA DATA

RS 100	A	C
Spänning, V/Hz	230/50	230/50
Ström, A	0,21	0,34
Effekt, W	48	76
Varvtal, rpm	1830	2490
Vikt, kg	3,4	3,4
Kopplingsdiagram	4040002	4040001
Kondensator, µF	3	2
Isolationsklass, motor	F	F
Skyddsklass, motor	IP 44	IP 44

DIMENSIONER (mm)



TILLBEHÖR

Fläktstyrning, tryckreglering, reglerutrustning

LJUDDATA

RS 100 A, 35 l/s 105 Pa	LpA	LwA tot dB (A)	63	125	250	500	1K	2K	4K	8K
Omgivning	56	63	30	37	49	56	61	56	50	41
Inloppskanal		67	58	59	61	61	60	55	50	42

RS 100 C, 35 l/s 195 Pa	LpA	LwA tot dB (A)	63	125	250	500	1K	2K	4K	8K
Omgivning	62	69	35	43	54	63	67	62	57	48
Inloppskanal		73	60	61	66	68	67	62	57	53

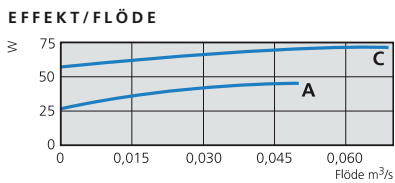
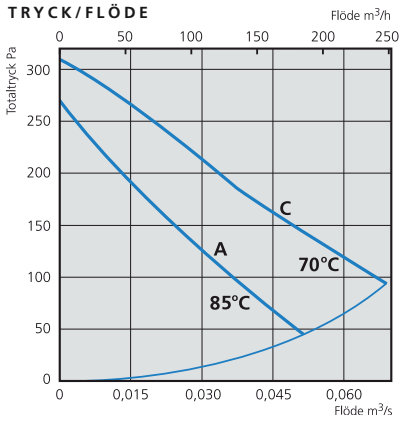
Fakta om fläktar se sidan 10-11.



RS 125 A/C RS 160 A/C

Ytterväggsfläkt med bakåtböjda skovlar på fläkthjulet

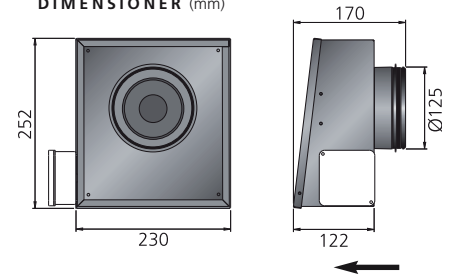
RS 125 A/C



TEKNISKA DATA

RS 125	A	C
Spänning, V/Hz	230/50	230/50
Ström, A	0,20	0,32
Effekt, W	45	73
Varvtal, rpm	1400	2460
Vikt, kg	3,4	3,4
Kopplingsdiagram	4040002	4040001
Kondensator, µF	3	2
Isolationsklass, motor	F	F
Skyddsklass, motor	IP 44	IP 44

DIMENSIONER (mm)



TILLBEHÖR

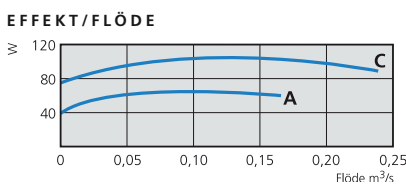
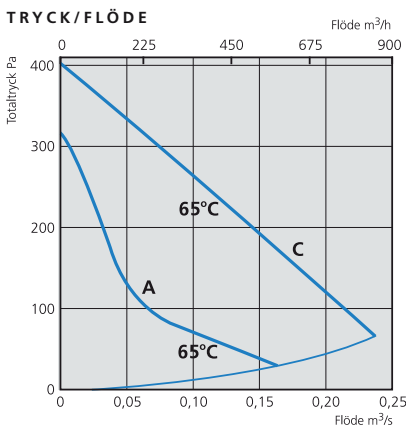
Fläktstyrning, tryckreglering, reglerutrustning

LJUDDATA

RS 125 A, 39 l/s 90 Pa	L _{pA}	L _{WA} tot dB (A)	63	125	250	500	1K	2K	4K	8K
Omgivning	55	62	41	40	50	56	58	55	44	35
Inloppskanal		63	63	54	58	58	56	51	42	28
RS 125 C, 50 l/s 145 Pa										
Omgivning	62	69	48	41	56	63	66	63	54	46
Inloppskanal		70	55	59	63	65	63	59	51	40

Fakta om fläktar se sidan 10-11.

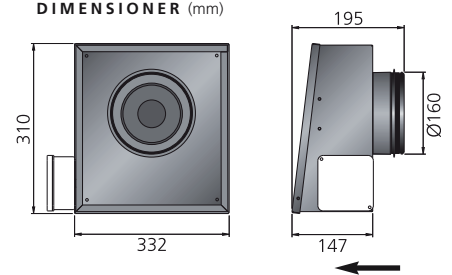
RS 160 A/C



TEKNISKA DATA

RS 160	A	C
Spänning, V/Hz	230/50	230/50
Ström, A	0,29	0,46
Effekt, W	64	104
Varvtal, rpm	1200	2480
Vikt, kg	5,0	5,0
Kopplingsdiagram	4040002	4040001
Kondensator, µF	3	3
Isolationsklass, motor	F	F
Skyddsklass, motor	IP 44	IP 44

DIMENSIONER (mm)



TILLBEHÖR

Fläktstyrning, tryckreglering, reglerutrustning

LJUDDATA

RS 160 A, 68 l/s 95 Pa	L _{pA}	L _{WA} tot dB (A)	63	125	250	500	1K	2K	4K	8K
Omgivning	51	58	48	38	49	53	52	50	40	32
Inloppskanal		61	45	53	55	56	54	45	37	19
RS 160 C, 138 l/s 210 Pa										
Omgivning	64	71	48	44	60	66	66	64	58	46
Inloppskanal		73	520	60	66	70	68	59	55	41

Fakta om fläktar se sidan 10-11.

FAKTA OM FLÄKTAR

ANVÄNDNING

- Fläkten ska användas för transport av ren luft, m.a.o den är ej avsedd för transport av brand- och explosionsfarliga ämnen, slipdamm, sot, o.dyl.
- Fläkten är försedd med en asynkronmotor av ytterrotortyp, som har underhållsfria dubbelkapslade kullager.
- Kondensatorn har begränsad livslängd och bör bytas efter 45.000 driftstimmar (ca 5 års kontinuerlig användning) för bibehållen fläkthjulefunktion. Defekt kondensator kan orsaka skada.
- För maximal livslängd vid installation i fuktiga eller kalla utrymmen, bör fläkten vara i kontinuerlig drift.
- Fläkten kan monteras utomhus eller i andra fuktiga utrymmen. Tillså att dränering finns från flätkåpan.
- Samtliga fläktar är som standard enfas 230V, 50Hz.
- Fläkten kan monteras i valfri position.

INSTALLATION

- Fläkten monteras enligt luftriktningsskylten.
- Fläkten kanalanslutes eller förses med beröringsskydd.
- Fläkten ska monteras på ett säkert sätt. Tillså att inga främmande föremål ligger kvar i fläkt/kanal.
- Fläkten ska monteras på ett sådant sätt att service och underhåll kan utföras.
- Fläkten ska monteras så att vibrationer ej kan överföras till kanalsystem och byggnadsstomme. Använd t ex montageklammer.

- För reglering av varvtal kan transformator/tyristor/frekvensomvandlare anslutas.
- Ett kopplingsschema finns applicerad på insidan av eldosans lock eller levereras separat.
- Fläkten är monterad och elektriskt ansluten på rätt sätt med skyddsjord.
- Elinstallation ska ske av behörig installatör.
- Elinstallation ska ske via allpolig strömbrytare i nära anslutning till fläkten eller via läsbar huvudströmställare.

DRIFT

Vid idrifttagande kontrollera:

- att anslutningsspänningen ligger inom +6% till -10% av märkspänningen.
- att inga missljud hörs vid uppstart.

HANTERING

- Fläkten ska transporteras i emballage fram till installationsplatsen. Detta för att förhindra transportskador, repor och nedsmutsning.

UNDERHÅLL

- Innan service, underhåll eller reparation påbörjas måste fläkten göras spänningslös (allpolig brytning) och fläkthjulet ha stannat.
- Fläkten ska rengöras vid behov, dock minst 1 gång/år för att bibehålla kapaciteten och undvika obalans med onödiga lagerskador som följd.
- Fläktens lager är underhållsfria och ska endast bytas vid behov.
- Vid rengöring av fläkten får högtryckstvätt eller starka lösningsmedel ej användas. Rengöring måste ske på ett sådant sätt att fläkthjulets balansvikter ej rubbas eller fläkthjulet skadas.

göring måste ske på ett sådant sätt att fläkthjulets balansvikter ej rubbas eller fläkthjulet skadas.

- Kontrollera att inga missljud hörs från fläkten.

FELSÖKNING

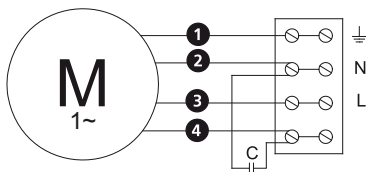
1. Kontrollera att det finns spänning till fläkten.
2. Bryt spänningen och kontrollera att fläkthjulet ej är blockerat.
3. Kontrollera termokontakt/motorskydd. Om denna löst ut bör orsaken till överhettning åtgärdas för att inte felet skall upprepas. För återställning av manuell termokontakt ska tillförd spänning brytas i ett par minuter, så att termokontakten hinner återgå. Större motorer än 1,6 A kan ha manuell återställning på motorn. För automatisk termokontakt sker återställning automatiskt efter att motorn svalnat.
4. Kontrollera att driftkondensatorn är ansluten (gäller enfas, se kopplingsschema).
5. Om fläkten ändå inte fungerar bör första åtgärd vara att byta kondensator.
6. Om ingen av dessa åtgärder hjälper, kontakta din fläktleverantör.
7. Vid ev. reklamation skall fläkten vara rengjord, motorkabeln vara oskadad och en utförlig felbeskrivning bifogas.

GARANTI

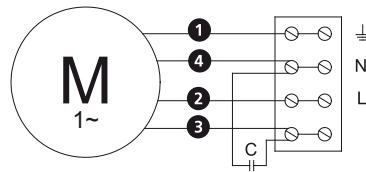
Garantin gäller endast under förutsättning att fläkten använts enligt denna bruksanvisning.

Kopplingsscheman

4040001
Enfas

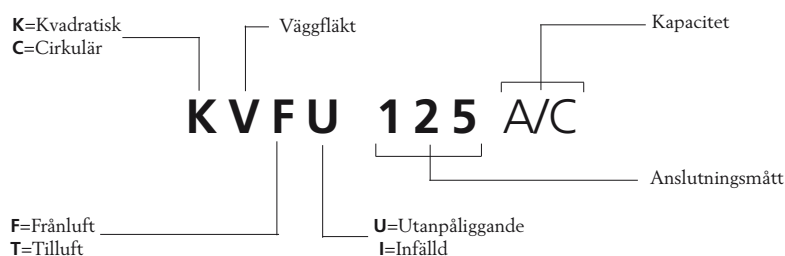


4040002
Enfas



- Ⓜ = Fan Motor
- Ⓜ1 = Fan Motor
- Ⓜ2 = Fan Motor
- Ⓜ3 = Rotor Motor
- ① = Yellow/Green
- ② = Black
- ③ = Blue
- ④ = Brown

Typbeteckning



Tryck-/flödeskurvor

FIG. 1:

Fläktkurvan beskriver fläktens kapacitet, alltså fläkts flöde vid olika tryck vid en viss spänning.

Fläktkurvan består av trycket i Pascal på ena axeln (Y-axeln) och flödet i kubikmeter/sekund på den andra (X-axeln).

Den punkt på fläktkurvan som visar det aktuella flödet och trycket kallas fläkts arbetspunkt. I vårt exempel markerad med P.

Ökat tryck i anläggningen flyttar arbetspunkten efter fläktkurvan och ger alltså ett lägre flöde. Arbetspunkten P1 flyttas till P2.

FIG. 2:

Systemlinjen beskriver den totala ventilationsanläggningens (kanaler, ljuddämpare spjäll, don o.s.v.) karaktär.

Utefter denna systemlinje, se S, rör sig arbetspunkten vid förändring av fläktvarvtalet från P2 till P3.

Distinkta spänningssteg med t.ex. transformator, här 135V och 230V, ger upphov till olika fläktkurvor, "varvtalskurvor".

FIG. 3:

Våra fläktkurvor redovisar totaltrycket i Pascal. Totaltrycket = statiskt + dynamiskt tryck.

Det statiska trycket är fläkts tryckuppsättning jämfört med atmosfärstrycket, det är detta tryck som skall övervinna ventilationsanläggningens tryckförluster.

Det dynamiska trycket är ett beräknat tryck som uppstår vid fläkts utlopp och hänföres till största delen av luft hastigheten. Det dynamiska trycket beskriver alltså hur fläkten arbetar. Det dynamiska trycket redovisas med en kurva som börjar vid 0-punkten och som ökar med ökat flöde. Ett högt dynamiskt tryck kan vid felaktig kanalanslutning ge ett högt tryckfall. Är tryckfallet i anläggningen känt måste man alltså söka efter en fläkt där skillnaden av totaltrycket och det dynamiska trycket motsvarar det önskade.

FIG. 1:

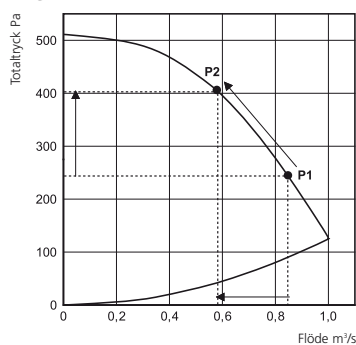


FIG. 2:

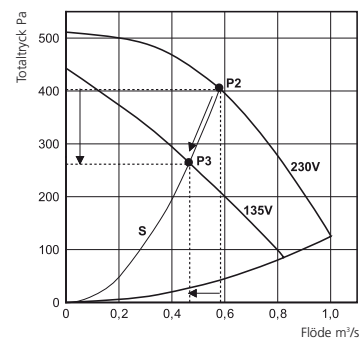
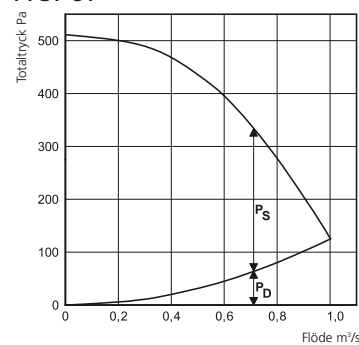


FIG. 3:



Ljuddata

I vår katalog anger vi ljudeffektnivå $L_w(A)$ och ljudtrycksnivå $L_p(A)$ för ljud i kanal och ljud som avges till omgivningen (genom fläkthöjlet).

LJUDEFTEKTNIVÅN

Ljudeffektnivån, $L_w(A)$ -värdet används till att beräkna hela systemets ljudalstring. Systemet består t.ex. av spjäll, kanaler, don, galler o.s.v. där alla komponenter bidrar till den slutliga ljudeffekten för hela systemet. Ljudeffektnivån är ett beräknat värde som anger källstyrkan eller den akustiska effekt som avges, den säger inget om hur starkt källan upplevs. Ljudeffektnivån redovisas i oktavband 63-8000 Hz och som en logaritmiskt sammanräknad summa $L_w(A)_{tot}$.

För att försöka efterlikna hur örat uppfattar ljudet viktas det (korrigeras i oktavbanden) till vägningskurva A vilket anges som $L_w(A)$ och med enheten dB(A).

LJUDTRYCKSNIVÅN

Ljudtrycksnivån, $L_p(A)$, är det värde som anger hur ljudkällan upplevs.

Ljudtrycket varierar med avstånd och riktning från ljudkällan, dessutom inverkar omgivningens akustiska egenskaper på ljudtrycket.

Vi anger ljudtrycket i ett normaldämpat rum "20 m² ekvivalent rumsabsorptionsarea". 7dB skillnad motsvarar ca 3 m avstånd till ljudkällan vid halvsfärisk utbredning.

Beräkningen av ljudtrycksnivån i rum sker efter:
 $L_p = L_w + 10 \log (Q/4\pi r^2 + 4/A)$

- A= Rumsabsorptionsen, m²
- Q= Riktningfaktorn
- Q=1 är helsfärisk utbredning
- Q=2 är halvsfärisk utbredning
- Q=4 är kvartssfärisk utbredning

Ljudtrycksnivån i fritt fält (från t ex en takfläkt) beräknas efter:

$$L_p = L_w + 10 \log Q/4\pi r^2$$

Med $L_w(A)$ tot på 63dB(A) ger detta med ett avstånd av 5 meter och halvsfärisk utbredning, fritt fält:

$$L_p(A) = 63 + 10 \log 2/4\pi 5^2 = 63 - 22 = 41 \text{ dB(A)}$$

Omgivningstemperatur

I våra tryck/flödesdiagram eller i tabellen för fläktdata finns uppgift om högsta temperatur på transporterad luft. Samtliga våra motorer har isolationsklass F vilket innebär att termokontakten i motorn bryter strömmen då lindningstem-

peraturen är max 155°C. Vid denna lindningstemperatur är dock lagerlivslängden inte alls optimal. Därför är våra omgivningstemperaturer angivna vid en lägre lindningstemperatur så att lagerlivslängden blir optimal.

Lindningstemperaturen varierar efter fläktkurvan, beroende av skillnader i effekt/strömförbrukning. Temperaturer i våra diagram är angivna vid högsta lindningstemperatur.



ÖSTBERG - THE FAN COMPANY

Östberg – The Fan Company är en av världens ledande fläkttillverkare.

I början av 1970-talet var grundaren och ägaren av företaget en av dem som uppfann världens första cirkulära kanalfläkt med ytterrotor-motor.

Med fortlöpande utveckling och tillverkning av nya produkter har vi idag ett stort urval av kanalfläktar.

Vårt mål är att alltid kunna erbjuda produkter av hög kvalitet till konkurrenskraftiga priser.

Frisk luft från

ÖSTBERG
THE FAN COMPANY 

AB C.A. Östberg
Box 54, 774 22 Avesta
Tel: +46 226 860 00
Fax: +46 226 860 05
E-mail: info@ca-ostberg.se
www.ostberg.com