

SAVE VSR 150/B

Användarhandbok

SE

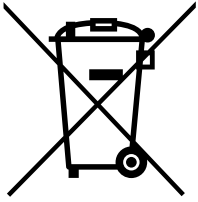
Dokument översatt från engelska | 2114571 - A001



© Upphovsrätt Systemair AB
Alla rättigheter förbehållna
Med förbehåll för eventuella fel och förbiseenden
Systemair AB förbehåller sig rätten att ändra produkterna utan föregående meddelande.
Detta gäller även redan beställda produkter, så länge det inte påverkar tidigare överenskomna specifikationer.

1	Avfallshantering och återvinning	1
2	Varning	1
3	Märkskylt	2
3.1	QR-kod	2
4	Produktbeskrivning	2
5	SAVECair kontroll	2
5.1	Allmänt	2
5.2	Startguide	3
5.3	Vanliga symboler	3
5.4	Menyöversikt	4
5.5	Hemskärmen	5
5.5.1	Användarlägen	5
5.5.2	Inställning av temperatur	7
5.5.3	Luftflödesinställningar	7
5.5.4	Inomhusluftens kvalitet	8
5.5.5	Statusraden	8
5.6	Beskrivning av användarfunktionernas ikoner	8
5.7	Veckoschema	9
5.7.1	Schema för luftflödesinställningar	9
5.7.2	Redigera schema	9
6	Underhåll av aggregatet	10
6.1	Varning	10
6.2	Öppna sidopanelen	10
6.3	Filterbyte	11
6.3.1	Filter åtkomliga via sidopanelen	11
6.3.2	Filter åtkomliga via filtertäckplattorna	12
6.4	Återställning av filtertiden	12
6.5	Kontroll och rengöring av värmväxlaren	12
6.6	Rengöring av fläktar	13
6.7	Byte av rotordrivrem	14
6.7.1	Tillfällig drivremsreparation när drivskivan är åtkomlig	17
6.7.2	Tillfällig drivremsreparation när drivskivan inte är åtkomlig	17
6.8	Återställningsknapp för överhettningsskydd	18
7	Underhåll av kanalsystemet	18
7.1	Rengöring av frånluftsgaller och tilluftsdiffusorer	18
7.2	Kontroll av uteluftsintag	19
7.3	Kontroll av takhuv (om sådan finns)	19
7.4	Kontroll och rengöring av kanalsystemet	19
8	Felsökning	19
9	Larm	20
9.1	Larmlista	20

1 Avfallshantering och återvinning



Denna produkt är i överensstämmelse med direktivet om elektriskt och elektroniskt avfall. Vid kassering av aggregatet ska lokala regler och föreskrifter följas. Produktens förpackningsmaterial är återvinningsbart och kan återanvändas. Släng inte med hushållsavfall.



2 Varning



Fara

- Säkerställ att spänningsmatningen är bruten före underhållsarbete och elarbete.
- Arbete med elektriska anslutningar och underhåll får endast utföras av behörig personal och i enlighet med gällande krav och föreskrifter.



Varning

- Denna produkt får endast användas av en person som har lämplig kunskap eller utbildning inom detta område eller står under överinseende av en person med lämpliga kvalifikationer.
- Se upp för vassa kanter vid installation och underhåll. Använd skyddshandskar.



Varning

- Det dröjer något innan alla rörliga delar stannat helt efter att aggregatet kopplats bort från elnätet – risk för personskada.

Viktigt

- Aggregatet och hela ventilationssystemet ska installeras av behörig personal och i enlighet med gällande krav och föreskrifter.
- Systemet bör ständigt vara i gång och får bara stoppas vid underhåll/service.
- Anslut inte torktumlare till ventilationssystemet.
- Kanalanslutningar/kanaländar ska vara täckta vid förvaring och installation.
- Kontrollera att alla filter är monterade innan du startar aggregatet.

3 Märkskylt

Ha aggregatets huvuddata och tillverkningsnummer till hands när du kontaktar servicetekniker. Uppgifterna finns på märkskylten på aggregatets sida, nära de externa anslutningarna.

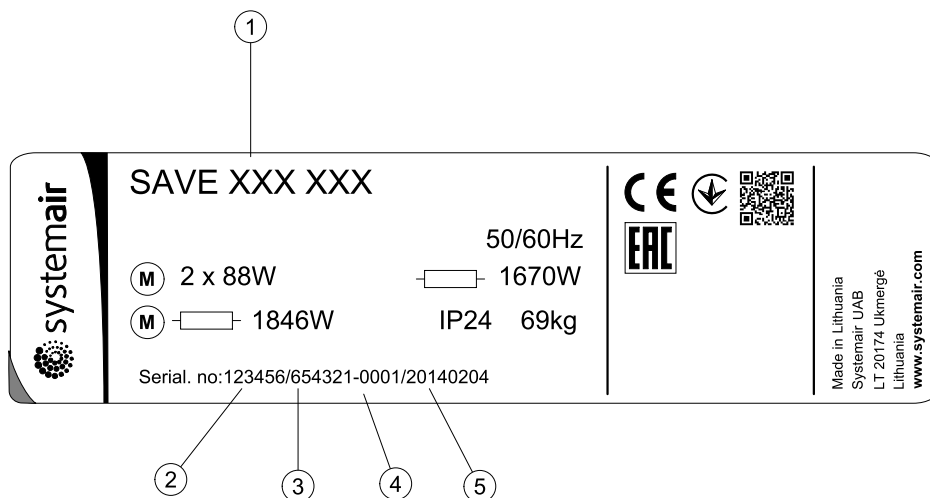


Fig. 1 Märkskylt

Position	Beskrivning
1	Produktkod (produktspecifikation)
2	Artikelnummer för produkten
3	Produktionsordernummer
4	Serienummer
5	Tillverkningsdatum (ÅÅ.MM.DD)

3.1 QR-kod

QR-kod är en optisk etikett som innehåller en lista över reservdelar och dokumentation. Etiketten med QR-kod finns bredvid typetiketten.

Använd en mobilapp eller någon annan QR-kod läsare för att få tillgång till dess innehåll.

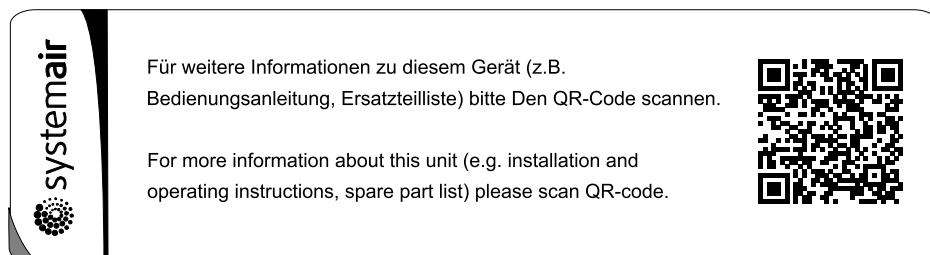


Fig. 2 Exempel på etiketten med QR-kod.

4 Produktbeskrivning

SAVE VSR 150/B är ett ventilationsaggregat med värmeåtervinningsfunktion, med två inbyggda roterande värmväxlare. SAVE VSR 150/B är lämplig för hus med upp till 100 m² uppvärmda bostadsutrymmen. Aggregatet förser bostadsutrymmen med filterad uteluft och evakuerar frånluft från kök och från badrum och andra våtrum.

SAVE VSR 150/B har ett 500 W elektriskt eftervärmningsbatteri.

5 SAVECair kontroll

5.1 Allmänt

SAVECair är en modern LCD-pekskärmsmanöverpanel, vanligtvis benämnd HMI - Human Machine Interface (Mänskligt Maskingrännsett). Displayen ger information om aggregatets status och gör att du kan styra alla systemfunktioner.

Inställningar görs genom att röra vid ikonerna eller alternativen. Pekskärmen är känslig och det är inte nödvändigt att trycka för hårt.

5.2 Startguide

Under den första påslagningen av aggregatet blir du ombedd att ange:

- Menyspråk
- Tid och datum
- Luftflödesregleringstyp (manuell/Varvtal) och luftflödesnivåvärdena.
- Typ av värmare (Ingen//ElektriskVattenKombi-batteri)

Om Startguide avbryts startas den igen vid nästa start av aggregatet, detta fortsätter tills Startguide har avslutats.

5.3 Vanliga symboler

Följande symboler är vanliga och förekommer i de flesta menysidor:



Knappen tillbaka för att gå tillbaka till en föregående meny, finns i det övre vänstra hörnet



Uppåt-pilen för att öka ett värde



Nedåt-pilen för att minska ett värde



På- och avreglaget finns för att aktivera eller avaktivera en funktion. Vit bubbla - funktion är inaktiv, gröna bubbla - funktion är aktiv.

AVBRYT

Knapp för att avbryta ändringar

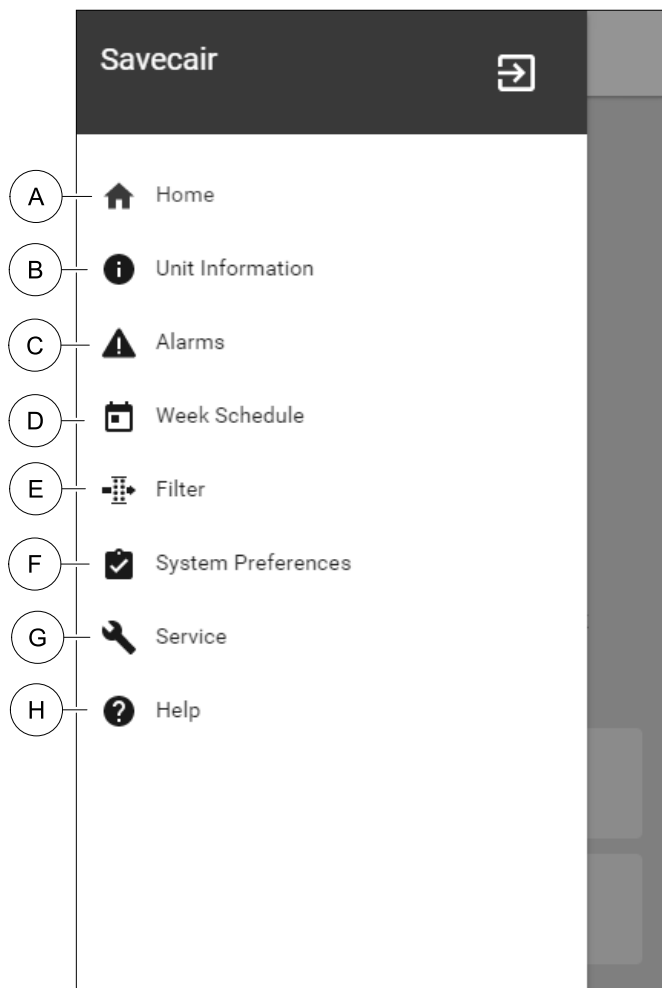
**STÄLL
IN/OK**

Knappar för att bekräfta ändringar


Många alternativ visas upp i en form av popup-fönster. Välj bland alternativen som visas i listan i popup-fönstret och tryck på OK för att bekräfta valet.

5.4 Menyöversikt

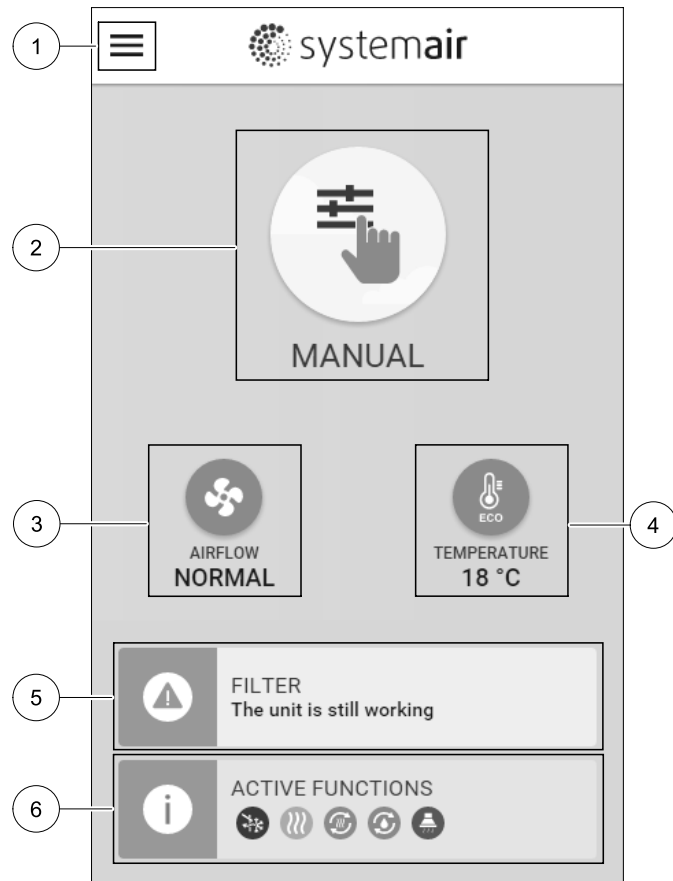
- A. Gå tillbaka till hemskärmen
- B. Grundläggande skrivskyddad information om aggregatet
- C. Aktiva larm och larmhistorik
- D. Konfigurera och kontrollera veckoschema
- E. Kontrollera och ändra återstående tid till filterbyte
- F. Allmänna systeminställningar
- G. Konfiguration av alla systemparametrar
- H. Hjälp- och felsökningsmeny



5.5 Hemskrmen

 Tryck på hemknappen (position A) i rullgardinsmenylista (position 1) tar dig alltid tillbaka till hemskrmen efter driftsättning.

1. Rullgardinsmenylista
2. Aktivt anvndarläge
3. Luftflödesinställningar
4. Inställning av temperatur
5. Lista över aktiva larm
6. Ikonlista över aktiva anvndares funktioner





5.5.1 Anvndarlägen

Den första ikonen längst upp på hemskrmen visar för närvarande aktiva anvndarlägen. För att ändra anvndarläge tryck på det aktiva anvndarlägets ikon (position 2) och välj ett nytt anvndarläge från listan. Aggregatet har 2 fasta och 5 tillfälliga anvndarlägen som kan väljas. Bara ett läge åt gången kan vara aktivt.

Inställningar i alla lägen kan ändras i *Service-* meny.






5.5.1.1 Permanenta lägen

Permanent lägen är alltid aktiva om de inte avbryts av tillfälliga lägen, aktiverade anvndarfunktioner eller larm:

Ikon	Text	Beskrivning
	AUTO	Automatisk luftflödesreglering. AUTO -läge kan väljas när Behovsstyrning, Veckoschema och/eller externa fläktstyrningsfunktioner är konfigurerade, annars kommer AUTO symbolen inte synas i aktiva anvndarlägens meny. AUTO -läget aktiverar Behovsstyrning, Veckoschema och/eller externa fläktstyrningsfunktioner. Behov finns att välja som luftflöde i veckoprogrammet.
	MANUELL	Manuellt val av luftflödesnivåer. Aggregatet kan ställas in till en av fyra tillgängliga luftflödes hastigheter: Av/Låg/Normal/Hög. Obs! Fläkten kan ställas in till AV genom att aktivera Manuellt Fläktstopp funktionen i servicemenyn.

5.5.1.2 Tillfälliga lägen

Tillfälliga lägen är endast aktiva under en bestämd tidsperiod om de inte avbryts av aktiva anvndarlägen, aktiverade funktioner eller larm:



Ikön	Text	Beskrivning
	SEMESTER	Ställer in hastigheten för både till- och frånluftsfläktar till Låg nivå när användaren är bortrest under en längre period. ECO-läget är aktivt. Fördröjning i dagar.
	PARTY	Ställer in hastigheten för både till- och frånluftsfläktar till maximalt höga nivåer och temperaturbörvärdets inställning till -3 K när lägenhet är mer välbesökt än vanligt. Standard temperaturbörvärdesinställning är -3 K. Fördröjning i timmar.
	BORTA	Ställer in hastigheten för både till- och frånluftsfläktar till Låg när användaren är bortrest under en kort tid. ECO-läget är aktivt. Fördröjning i timmar.
	VÄDRA	Ställer in hastigheten för både till- och frånluftsfläktar till maximala hög nivå för att ersätta inomhusluft med frisk luft på kort tid. Fördröjningen i minuter.
	ELDSTAD	Ställer in hastigheten av tilluftsfläkt till hög nivå och frånluftsfläkten till låg nivå för att öka lufttrycket inom lägenheten för bättre rökevakuumering genom skorstenen. Fördröjningen i minuter.

Inställningar i alla lägen kan ändras i Service- menyn.

Tillfälliga lägen och funktioner är endast aktiva under en bestämd tidsperiod efter vilken de avslutas och aggregatet återgår till ett tidigare AUTOMATISKT eller MANUELLT läge beroende på vilket som var aktiverat före tillfälligt läge eller användarfunktion var aktiverad.

5.5.1.3 Digital ingångsfunktioner

Digitala ingångsfunktionerna är alltid aktiva medan den digitala ingången är aktiverad.

Ikön	Text	Beskrivning
	Centraldammsugare	Funktionen ställer in hastigheten av tilluftsfläkt på hög nivå och frånluftsfläkten till låg nivå för att öka lufttrycket inom lägenheten för bättre uppsamling av damm genom den centrala dammsugare. Funktionen kan aktiveras via en digital ingång - Centraldammsugarfunktionen.
	Spiskåpa	Ställer in hastigheten av tilluftsfläkt till hög nivå och frånluftsfläkten till låg nivå för att öka lufttrycket inom lägenheten för bättre uppfångning av luftburna fettpartiklar och ånga i köket. Funktionen kan aktiveras via en digital ingång - köksfläktens funktion.

5.5.1.4 Digital ingång och hierarkiläge

Användarlägen och funktioner har en annan hierarki. Användarnas funktioner som aktiveras via HMI eller mobilapp är sådana som BORTA, PARTY, ELDSTAD, SEMESTER och VÄDRA avbryts av manuellt val av AUTOMATISKA och MANUELLA fläktlägen.

EnELDSTADSFUNKTION har högsta prioritet mellan användarfunktioner. Andra funktioner aktiveras via HMI/APP kan störa varandra.

Om eldstadsfunktionen är fastkopplad på anslutningskortet och konfigureras som digital ingång (DI) har det där efter högre prioritet än AUTOMATISKT och manuell läge. Den digitala ingången för en Eldstadsfunktion har också en högre prioritet än andra hårt dragna digitala ingångar (DI) för: BORTA, CENTRALDAMMSUGARE, SPISKÅPA, PARTY, SEMESTER eller VÄDRA.

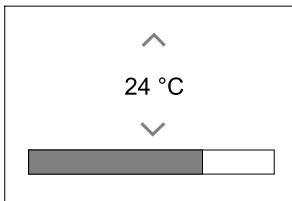
Digital ingång och lägshierarki:

1. EXTERNT STOPP
2. ELDSTADSFUNKTION
3. SPISKÅPA, CENTRALDAMMSUGARE, PARTY, VÄDRA
4. Funktioner för BORTA, PARTY

5.5.2 Inställning av temperatur



Temperaturen kan ställas in på VÄLJ TEMPERATUR-meny tillgänglig från hemskärmen genom att trycka Temperatursymbolen med en termometer. Standard temperaturvärde är 18°C (12- 30°C).



Använd upp- och nedpilarna eller ett skjutreglage för att ändra värdet.

Peka sedan på VÄLJ för att bekräfta ändringarna.

Temperaturbörvärdet är för rumsluftstemperatur, tilluftstemperatur eller för frånluftstemperatur beroende på vilket kontrolläge som är aktivt. Standardinställning är tilluftstemperatur.

Kontrolläge av temperaturen kan ändras i Servicemenyn.

5.5.2.1 ECO-läge



ECOLÄGE är en energisparfunktion som kan aktiveras i VÄLJ TEMPERATUR-meny.

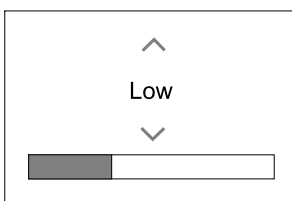
Medan ECO-läget är aktivt, sänks ett temperaturbörvärde vid vilket värmaren är aktiverad för att undvika aktivering av värmaren under den kalla natten.

Om temperaturen är mycket låg och värmaren aktiveras under natten (även med sänkt temperaturbörvärde), kommer inomhustemperaturen sedan att ökas under kommande dagtid med värmeväxlaren så att lagrad värme kan användas under nästa kalla natt, där det sänkta börvärdet för värmaren kvarstår.

ECO- läget kommer att påverka de följande funktionerna/lägena om valda:	ECO-LÄGET är alltid aktiverad av följande lägen:
<ul style="list-style-type: none"> • AUTOLÄGE • MANUELLT LÄGE • BORTALÄGE • SEMESTERLÄGE • CENTRALDAMMSUGARE • SPISKÅPA • ELDSTADSLÄGE 	<ul style="list-style-type: none"> • BORTALÄGE • SEMESTERLÄGE
	<p>ECO-läge avaktiveras alltid med följande funktioner/lägen:</p> <ul style="list-style-type: none"> • PARTYLÄGE • VÄDRINGSLÄGE • FRIKYLNINGSFUNKTIONEN

5.5.3 Luftflödesinställningar

Luftflödesinställningarna är endast tillgängliga i manue11t läge. Klicka på fläktikonen på huvudskärmen för att gå in på meny för att välja LUFTFLÖDE.



Använd upp- och nedpilarna eller ett skjutreglage för att ändra luftflödets värde.

Luftflödet kan ställas in i följande steg: Av/Låg/Normal/Hög. Inställningen styr utsignalerna till tillufts- och frånluftsfläktarna.

Viktigt

Vi rekommenderar **inte** att ställa in fläkten på **AV** i vanliga bostäder. Om manuellt fläktstopp aktiveras bör aggregatet förses med spjäll i avlufts- och uteluftskanalerna för att undvika kallras och risk för kondens när aggregatet har stoppats. Fläkten kan sättas till **Från** genom att aktivera **Manuell Fläktstoppfunktion** i **servicemenyn**.

5.5.4 Inomhusluftens kvalitet

Enheten styr automatiskt luftfuktigheten inomhus och/eller CO₂ nivåerna genom att justera luftflödet. Luftflöde ökar om luftkvalitet minskar.

Behovsstyrningsfunktionen ansvarar för IAQ (Inomhusluftens kvalitet) reglering. Relativ fuktighet (RH) och/eller CO₂-sensorerna är ansvariga för IAQ-övervakning.

Luftkvalitetens (IAQ) inomhusindikator finns om **AUTO LÄGE** och **behovsstyrning** är aktiverat.

IAQ-nivåer:

- **EKONOMI:** Faktiska IAQ-värdet är lägre än låg IAQ-börvärdet.
- **BRA:** Faktiska IAQ-värdet ligger mellan de låga och höga IAQ-gränserna.
- **FÖRBÄTTRAS:** Faktiska IAQ-värdet är högre än ett högt IAQ-börvärde.

Olika Luftflödesinställningar kan ställas in för att **FÖRBÄTTRAS** och **BRA** IAQ-nivåer i **servicemenyn**.

Börvärde för relativ luftfuktighet och CO₂ Nivån kan ställas in i **servicemenyn**.

5.5.5 Statusraden.

Statusraden i området längst ned på hemskärmen visar information om:



Lista över aktiva larm. Se kapitel 9.1 för mer information








Lista över aktiva funktioner. Se kapitel 5.6 för mer information.

Rör vid någon av dessa linjer för att gå till nästa sida med en mer detaljerad lista och information om varje larm och aktiv användarfunktion.

5.6 Beskrivning av användarfunktionernas ikoner

Ikon	Text	Beskrivning
	Värme	Ansluten värmare eller förvärmare är aktiv och luftuppvärmning pågår.
	Värmeåtervinning	Värmeåtervinning från lägenhet är aktiv.
	Kylning	Ansluten kylare är aktiv och luftkylning pågår.
	Kylåtervinning	Automatisk kylåtervinning är aktiv när frånluftstemperaturen från lägenhet är lägre än uteluftstemperaturen och det finns ett kylbehov (temp. börvärde är lägre än uteluftstemperaturen). Ingen kylåtervinning vid uppvärmningsbehov. Om utomhustemperaturen är högre än inomhusluftens temperatur och det finns ett uppvärmningsbehov, aktiveras funktionen Fri uppvärmning i stället.
	Frikyla	Funktionen minskar inomhusluftens temperatur genom att endast använda sval uteluft på natten för att spara energi.
	Fuktöverföring	Funktionen styr rotationshastigheten hos värmeväxlaren för att förhindra fuktöverföring till tilluften på grund av för hög relativ fuktighet i frånluften. Funktionen är endast tillgänglig för enheter med roterande värmeväxlare.

Ikon	Text	Beskrivning
	Avfrostning	Funktionen förhindrar bildande av is på värmeväxlaren vid låga utetemperaturer.
	Sekundär luft	Varm luft från vardagsrum används för att avfrosta värmeväxlaren med ett spjäll inuti uteluftskanalen. Enheten växlar från uteluft till sekundärluft medan frånluftsfläkten stannar och varm sekundärluft höjer temperaturen inuti värmeväxlaren.
	Dammsugare	Funktionen ställer in hastigheten av tilluftsfläkt på hög nivå och frånluftsfläkten till låg nivå för att öka lufttrycket inom lägenheten för bättre uppsamling av damm genom centralsdammsugare. Funktionen kan aktiveras via en digital ingång - Centraldammsugarfunktionen. Alltid aktiv medan digital ingång är aktiverad.
	Spiskåpa	Ställer in hastigheten av tilluftsfläkt till hög nivå och frånluftsfläkten till låg nivå för att öka lufttrycket inom lägenheten för bättre uppfångning av luftburna fettpartiklar och ånga i köket. Om en fläktkåpa med inbyggd fläkt används gäller rekommendationen att ställa in luftflödesnivåer av båda fläktarna till det normala. Funktionen kan aktiveras via en digital ingång - köksfläktens funktion. Alltid aktiv medan digital ingång är aktiverad.
	Användarlås	Funktion indikerar att systemet är låst med ett lösenord och inställningar kan inte redigeras eller ändras på något sätt. Systemet måste först låsas upp för att göra ändringar.

5.7 Veckoschema



Enheten kan konfigureras till att fungera vid inställda luftflödesnivåer i upp till två tidsperioder (00:00-23:59) på användarens inställda dagar.
Veckoschema är endast aktivt under AUTOLÄGE.

5.7.1 Schema för luftflödesinställningar

Tryck på ikonerna för inställningar för att gå till SCHEMA FÖR LUFTFLÖDESINSTÄLLNINGAR-menyn. I den här menyn väljer man luftflödesnivåerna för planerade och oplanerade perioder. Tillgängliga nivåer:

Avstängd, Låg, Normal, Hög och behov.

Ställ in temperaturbörvärdesförskjutningen för båda perioderna (-10°C - 0°C).





Behovs-nivån är endast tillgängligt om Behovsstyrning eller extern fläktfunktion är aktivt.

5.7.2 Redigera schema



Tryck på ikon längst ner till vänster på skärmen för att lägga till ett nytt schema eller tryck på knappen REDIGERA för att ändra redan tillagt schema.

För att konfigurera ett schema:

1. Ställ in tiden. Tryck på START- och SLUTTID-värdena för att ändra tiderna. Använd pilknapparna  och  För att öka eller minska värdet. Bekräfta med OK- knappen.



Obs!

Schemalagda tiden kan börja men aldrig ta slut vid midnatt (00:00). Den senaste SLUTTIDS-perioden är 23:59. Schemalagd tidpunkt kan inte gå över till nästa dag.

Om nödvändigt, aktivera en annan schemalagd period och bestäm tid.

2. När tiden är inställd, klicka på den dag(ar) när schemat ska vara aktivt. Det är möjligt att ställa in ett separat schema för varje dag.

Redan schemalagda dagar finns inte tillgängliga att väljas för nya scheman.

3. Bekräfta planering med OK- knappen.

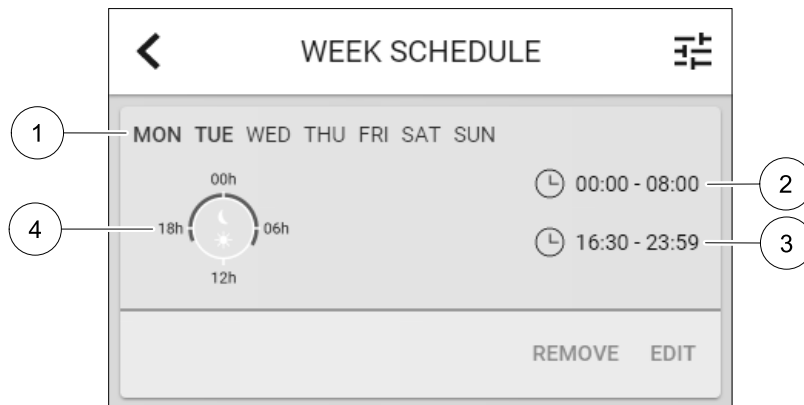


Fig. 3 Veckoprogramsexempel

Schemalagda dagar är markerade (position. 1). Första tidsperioden (position. 2) och den andra tidsperioden (position. 3) Visas till höger om varje schema.

Schemalagda tidsperioder visas med blå färg på klockan (position. 4).

6 Underhåll av aggregatet

Underhåll på SAVE VSR 150/B bör normalt utföras 3–4 gånger per år.

6.1 Varning



Fara

- Se till att aggregatet är bortkopplat från elnätet före underhåll och/eller elarbete.
- Elektriskt underhållsarbete får endast utföras av behörig personal och i enlighet med gällande krav och föreskrifter.



Varning

- Systemet bör ständigt vara i gång och får bara stoppas vid underhåll/service.
- Se upp för vassa kanter vid underhåll. Använd skyddshandskar.
- Kontrollera att alla filter är monterade innan du startar aggregatet.

6.2 Öppna sidopanelen.



Fara

- Se till att aggregatet är bortkopplat från elnätet före underhåll och/eller elarbete.
- Om aggregatet takmonteras med sidopanelen vänd nedåt, var försiktig när sidopanelen öppnas.

Lossa de fyra krysskruvarna (1) för att öppna sidopanelen. För att avlägsna sidopanelen, avlägsna sprintarna från gångjärnen.

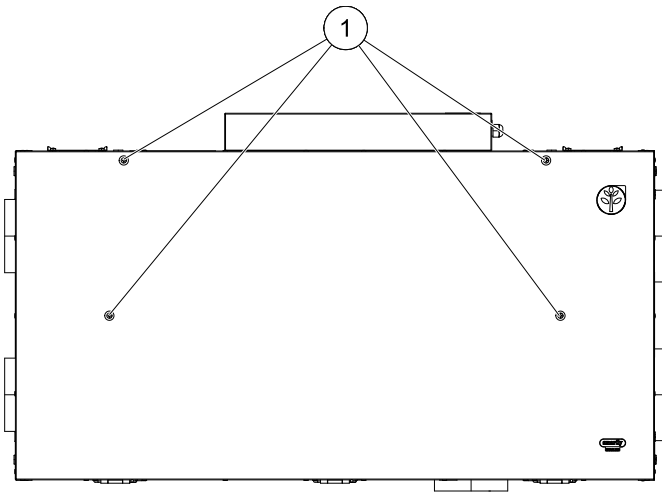


Fig. 4 Öppna sidpanelen.

**Obs!**

Glöm inte att fästa skruvarna bak efter underhåll!

6.3 Filterbyte

**Fara**

Se till att aggregatet är bortkopplat från elnätet före underhåll och/eller elarbete.

**Obs!**

Filtren är åtkomliga på olika sätt, beroende på hur aggregatet är monterat. Filtren blir åtkomliga antingen genom att du öppnar en sidopanel eller genom att du avlägsnar filtertäckplattorna på samma sida som kopplingsboxen.

Filtren ska bytas med 3-15 månaders intervall, standardinställningen är 12 månader. Filtertid återställs automatiskt efter filter är byt och larm erkänt.

De fabriksmonterade filtren är av filterkvalitet F7 för tilluftsfiltret och G3 för frånluftsfiltret. Filtren måste bytas ut när de blivit smutsiga. Nya filtersatser kan beställas från montören eller lämplig återförsäljare.

Filter av kvalitet G3 kan användas för tilluftsfiltrering. Filtertyp anges på en dekal på filtret.

6.3.1 Filter åtkomliga via sidpanelen

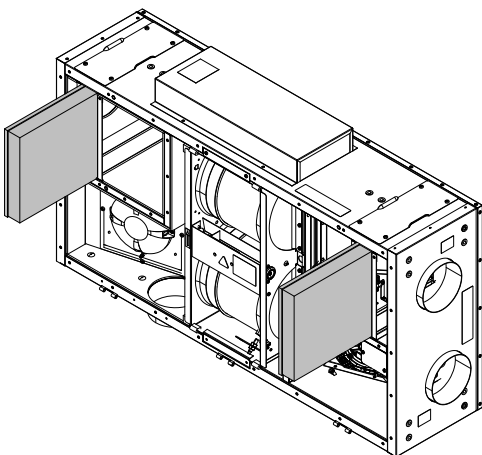
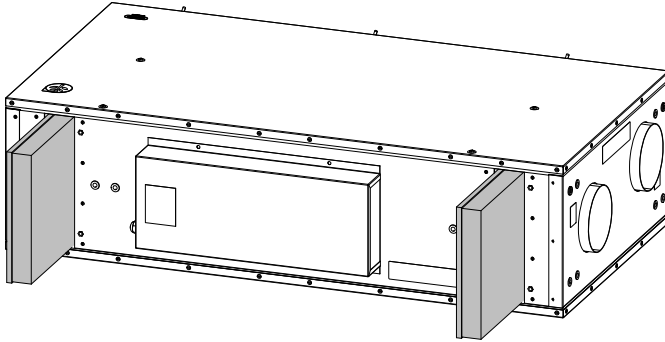


Fig. 5 Filter i till- och frånluftsfläktar

1. Stoppa aggregatet genom att bryta strömförsörjningen.
2. Öppna sidpanelen. Se kapitel 6.2.

3. Dra ut filtren i riktning mot dig. Du kan behöva dra relativt kraftigt.
4. Sätt i de nya filtren. Kontrollera att rätt filtertyp används.
5. Stäng och lås sidopanelen och anslut aggregatet till elnätet.
6. Återställ filtertiden. Se kapitel 6.4.

6.3.2 Filter åtkomliga via filtertäckplattorna



1. Stoppa aggregatet genom att bryta strömförsörjningen.
2. Lossa de fyra skruvarna på varje filtertäckplatta, märkta Frånluft respektive Tilluft.
3. Avlägsna filtertäckplattorna.
4. Dra ut filtren i riktning mot dig. Du kan behöva dra relativt kraftigt.
5. Sätt i de nya filtren. Kontrollera att rätt filtertyp används.
6. Sätt tillbaka och fäst filtertäckplattorna och anslut aggregatet till elnätet.
7. Återställ filtertiden. Se kapitel 6.4

6.4 Återställning av filtertiden

När filter har byts, måste man återställa filtertid. Gå till `Filter` meny (se 5.4 *Menyöversikt*, sida 4, pos. E) eller (om det finns ett filterlarm), klicka på larmstatuslinjen (se 5.5 *Hemskärmen*, sida 5, pos. 5) och välj filterlarm. Välj `BYT FILTER`, ställ in en ny filterperiod på snabbmeny och tryck `OK` för att bekräfta valet.

Filtertid är nu återställd.

6.5 Kontroll och rengöring av värmexlaren



Fara

Se till att aggregatet är bortkopplat från elnätet före underhåll och/eller elarbete.



Varning

Risk för personskada! Värmexlaren väger cirka 10 kg. Värmexlaren kan falla ut ur aggregatet. Om aggregatet takmonteras med sidopanelen vänd nedåt, kan värmexlaren falla ut om den inte säkras. Se till att inte barn vistas nedanför aggregatet när värmexlaren demonteras.

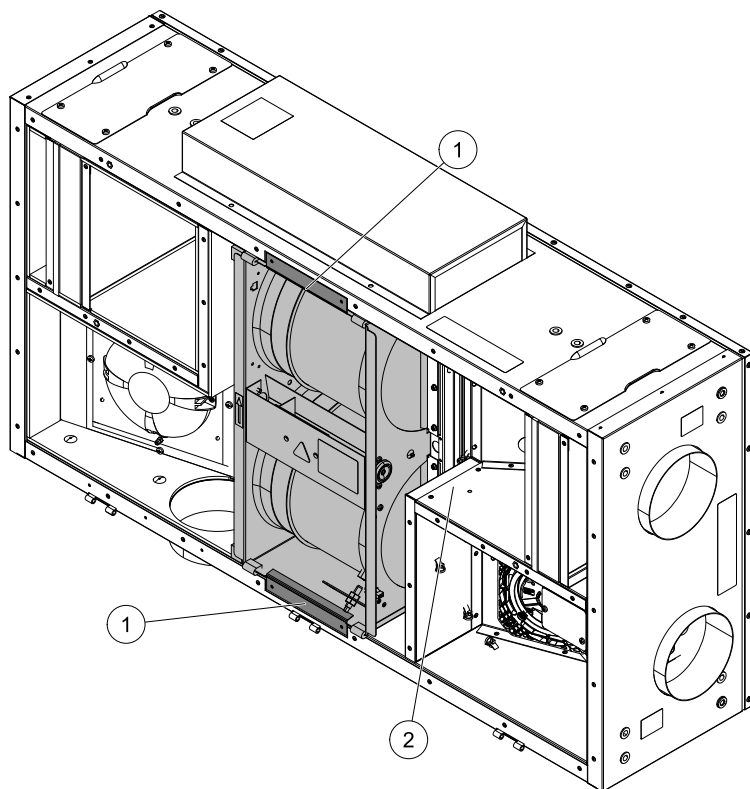


Fig. 6 Heat exchanger

Även om underhållet sköts korrekt, kommer det att samlas damm i värmeväxlarblocket. För att aggregatets höga verkningsgrad ska bibehållas är det därför mycket viktigt att ta ut värmeväxlarpaketet och rengöra det med jämna mellanrum, enligt beskrivningen nedan. Rengör värmeväxlaren minst vart 3:e år, oftare om så krävs.

1. Stoppa aggregatet genom att bryta strömförsörjningen.
2. Öppna sidopanelen. Se kapitel 6.2.
3. Demontera frånluftsfiltret.
4. Koppla bort värmeväxlarkabeln i frånluftskammaren (2).
5. Demontera de två fästena (1) som håller värmeväxlarpaketet.
6. Ta ut värmeväxlarpaketet.
7. Rengör rotorerna.

Tvätta med varmt såpvatten. Använd inte rengöringsmedel som innehåller ammoniak. Skölj med exempelvis ett vanligt duschhandtag. Det går också att, med försiktighet, använda tryckluft.



Varning

Se till att rotormotorn inte utsätts för fukt.

8. Sätt tillbaka värmeväxlarpaketet och säkra det med skruvarna och fästena.
9. Anslut värmeväxlarens kablar till motor och givare.
10. Sätt tillbaka frånluftsfiltret.
11. Stäng och lås sidopanelen och anslut aggregatet till elnätet.

6.6 Rengöring av fläktar



Fara

- Se till att aggregatet är bortkopplat från elnätet före underhåll och/eller elarbete.

Fläktarna demonteras på olika sätt, beroende på hur aggregatet är monterat.

I den här vyn, figur 7, demonteras frånluftsfälten (1) genom att två skruvar lossas för hand, och tilluftsfälten (2) demonteras genom att fyra skruvar lossas med hjälp av skruvmejsel. Om den andra sidopanelen öppnas demonteras

tilluftsfläkten genom att två skruvar lossas för hand, och frånluftsfläkten demonteras genom att fyra skruvar lossas med hjälp av skruvmejsel.

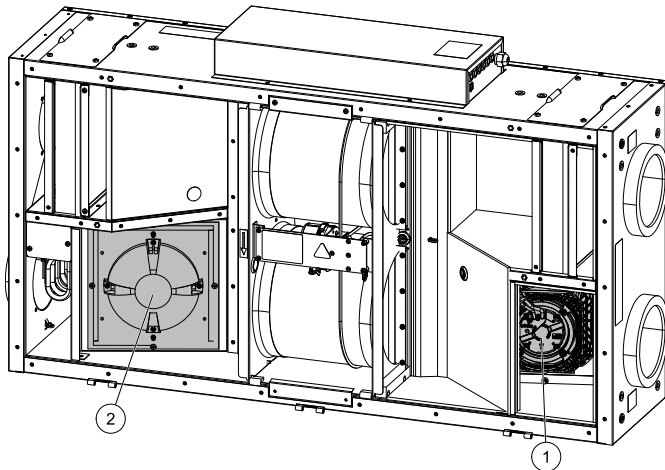


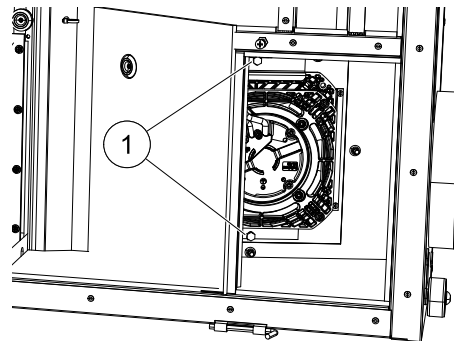
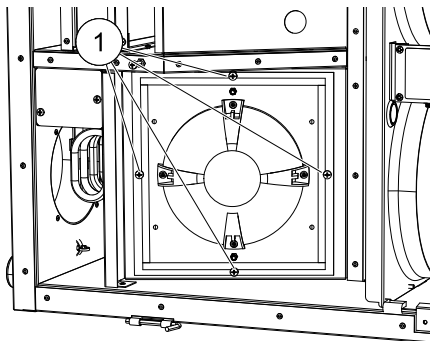
Fig. 7 Frånluftsfläkt (1) och tilluftsfläkt (2)

Motorlagren är permanentmorda och underhållsfria.

Även om du utför allt nödvändigt underhållsarbete, som att byta filter, kan damm och fett långsamt ansamlas i fläktarna. Det leder till att aggregatets prestanda försämras.

Du kan rengöra fläktarna enligt anvisningarna nedan.

1. Stoppa aggregatet genom att bryta strömförsörjningen.
2. Öppna sidopanelen. Se kapitel 6.2.
3. Lossa monteringskruvarna (1) och dra ut fläktarna i riktning mot dig.
Koppla bort fläktarnas strömförsörjningskablar. Kablarna löper bredvid fläktarna.



4. Rengör fläktarna med en trasa eller en mjuk borste. Använd inte vatten. Lösningssmedel kan användas för att avlägsna avlagringar som annars är svåra att få bort.

Låt fläktarna torka ordentligt före återmontering.

5. Återmontera fläktarna. Återanslut strömförsörjningskablarna.
6. Sätt tillbaka och lås sidopanelen och anslut aggregatet till elnätet.

6.7 Byte av rotordrivrem



Fara

Se till att aggregatet är bortkopplat från elnätet före underhåll och/eller elarbete.

Om larmet **ROTORVAKT** utlöses kan rotordrivremmen ha skadats eller gått av, se kapitel 9.1.

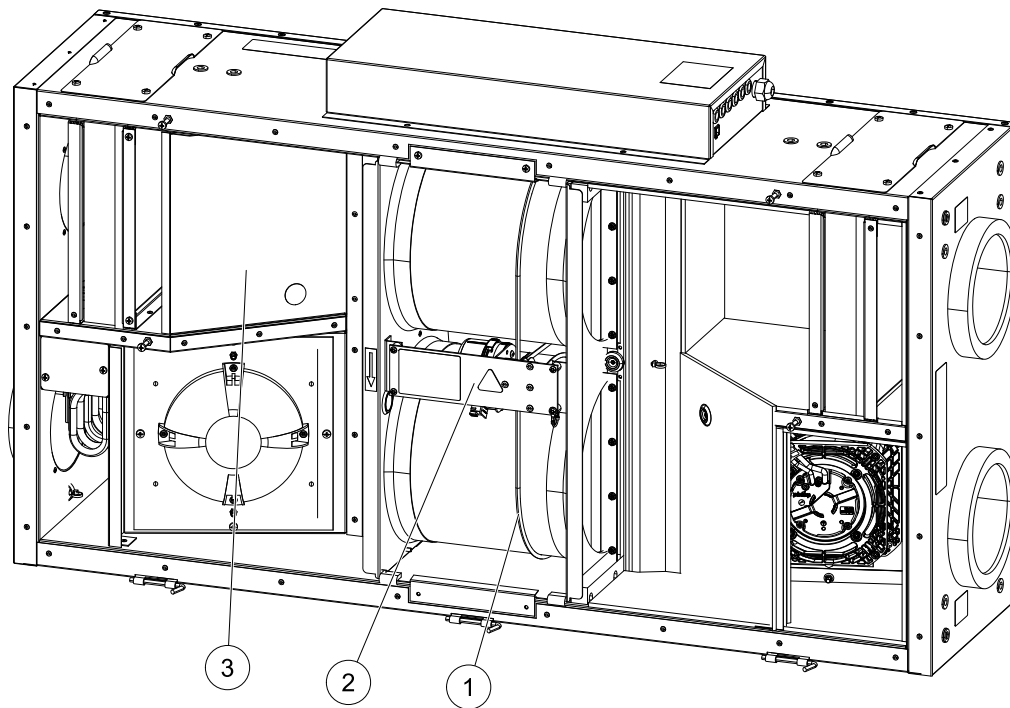


Fig. 8 Rotordrivrem (1), remskiva (2) samt värmeväxlarkablarnas (3) placering

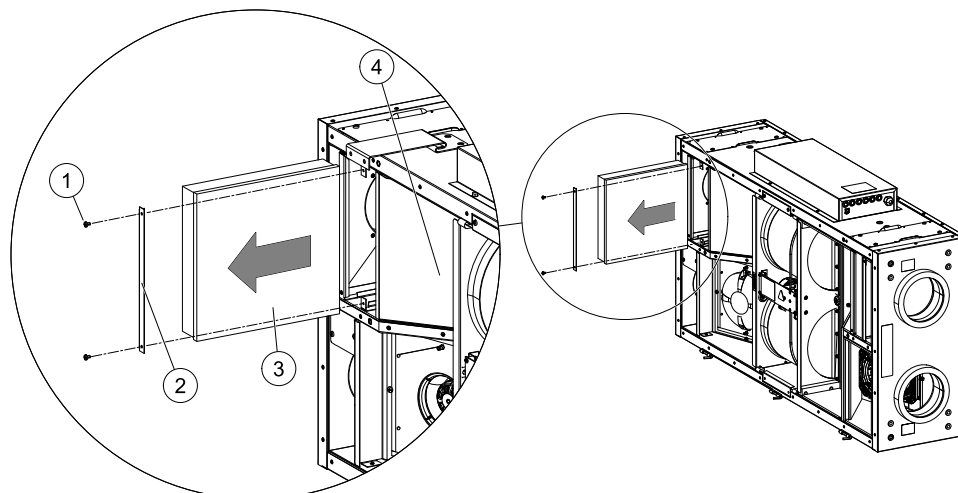
Aggregat SAVE VSR 150/B levereras med 2 svetsade drivremmar (1) – en monterad och en i reserv för utbyte vid behov. Reservrem medföljer i platspåsen med handböcker.



Varning

Om aggregatet takmonteras med sidopanelen vänd nedåt, kan värmeväxlaren falla ut om den inte säkras. Värmeväxlaren väger cirka 10 kg.

1. Stoppa aggregatet genom att bryta strömförsörjningen.
2. Öppna sidopanelen.
3. Koppla bort värmeväxlarkablarna i frånluftskammaren.
4. Om värmeväxlarkablarna inte syns löper de bakom filtret i frånluftskammaren (4). Lossa de 2 skruvarna (1) som håller filterhållaren. Avlägsna hållaren (2). Dra ut frånluftsfiltret (3). Koppla bort värmeväxlarkablarna.



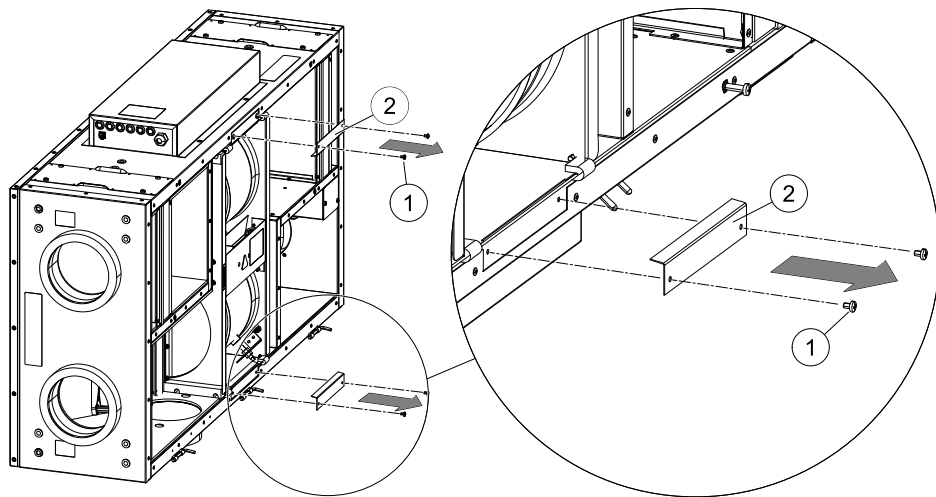
5.



Varning

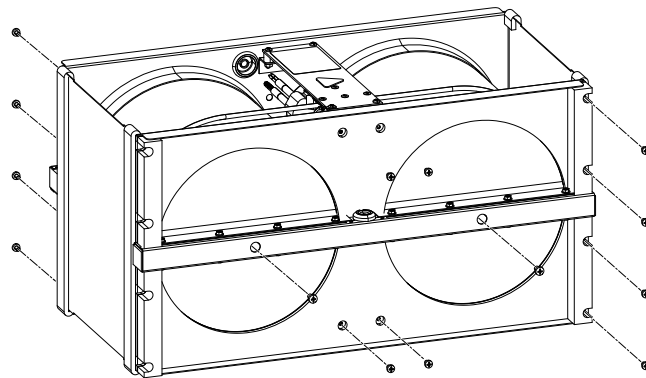
Om aggregatet är monterat med en sidopanel vänd nedåt, avlägsna inte skruvarna i hålen. De hindrar värmeväxlaren från att falla ut.

Lossa de 4 skruvarna (1) och de 2 hållarna (2) som håller värmeväxlaren.

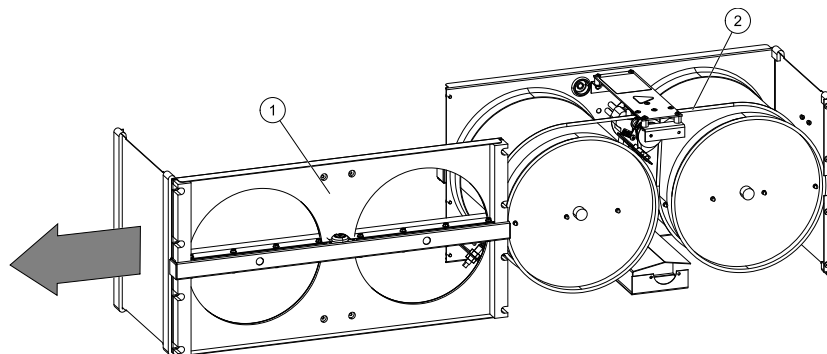


6. Ta ut värmväxlarpaketet.

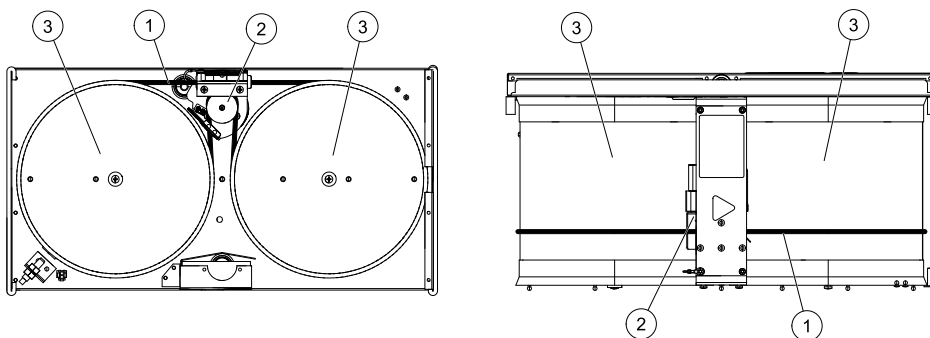
7. Lossa de 8 skruvarna på framsidan och de 4 skruvarna på baksidan och sedan de 2 skruvarna som håller värmväxlarna, så att sidokåpan kan tas bort.



8. Avlägsna sidokåpan (1). Ta bort den trasiga drivremmen (2).



9. Lägg den nya drivremmen (1) runt båda värmväxlarna (3) och remskivan (2). Kontrollera att den nya drivremmen är inpassad, annars kan den glida av.



10. Sätt tillbaka sidokåpan och säkra den med skruvarna.

11. Dra runt värmväxlaren för hand. Kontrollera att remskivan går runt och att remmen inte slirar.

12. Sätt tillbaka värmeväxlarpaketet och säkra det med skruvarna.
13. Anslut värmeväxlarens kablar till motor och givare.
14. Sätt tillbaka frånluftsfiltret, om det avlägsnades. Sätt tillbaka filterhållaren och säkra den med skruvarna.
15. Stäng och lås sidopanelen och anslut aggregatet till elnätet.
16. Kontrollera att larmet har upphört på manöverdisplayen.

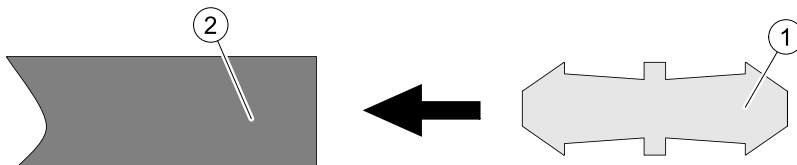
**Obs!**

Kontrollera rotorgivaren om larmet kvarstår.

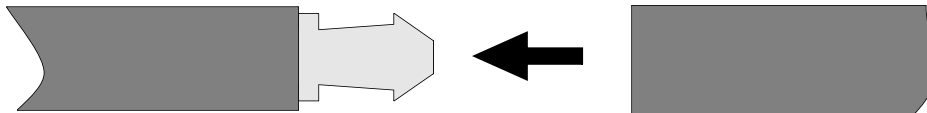
6.7.1 Tillfällig drivremreparation när drivskivan är åtkomlig

Om båda de svetsade remmarna gått sönder kan fognippeln användas för tillfällig reparation, tills remmen kan bytas ut. Beroende på hur aggregatet är installerat kanske det inte nödvändigt att demontera värmeväxlarpaketet för att utföra den tillfälliga reparationen, om det går att komma åt remskivan.

1. Stoppa aggregatet genom att bryta strömförsörjningen.
2. Öppna sidopanelen.
3. Fäst drivremmen på den ena värmeväxlaren med tejp och dra runt värmeväxlaren för hand för att få grepp om remmen.
4. Dra på drivremmen över remskivan och fäst remmen på den andra värmeväxlaren med tejp.
5. Dra runt värmeväxlaren för hand för att få grepp om remmen.
6. Ta bort tejpens och sätt den "tomma" änden (2) på nippeln (1).



7. Tryck ihop ändarna helt för att säkerställa god sammafogning.



8. Dra på drivremmen över remskivan och dra runt värmeväxlaren för hand. Kontrollera att remskivan går runt.
9. Sätt tillbaka och lås sidopanelen och anslut aggregatet till elnätet.
10. Kontrollera att larmet har upphört på manöverdisplayen.

**Obs!**

Kontrollera rotorgivaren om larmet kvarstår.

6.7.2 Tillfällig drivremreparation när drivskivan inte är åtkomlig

Om det inte går att komma åt remskivan är det nödvändigt att demontera värmeväxlarpaketet för att utföra den tillfälliga reparationen.

1. Stoppa aggregatet genom att bryta strömförsörjningen.
2. Öppna sidopanelen.
3. Koppla bort värmeväxlarkabeln i frånluftskammaren.
- 4.

**Varning**

Om aggregatet är monterat med en sidopanel vänd nedåt, avlägsna inte skruvarna i hålen. De hindrar värmeväxlaren från att falla ut.

Lossa de 4 skruvarna och de 2 hållarna som håller värmeväxlaren.

5. Ta ut värmeväxlarpaketet.

6. Lägga den nya drivremmen runt båda värmeväxlarna och remskivan.
7. Sätt den "tomma" änden av drivremmen på nippeln.
8. Tryck ihop ändarna helt för att säkerställa god sammafogning.
9. Dra runt värmeväxlaren för hand. Kontrollera att remskivan går runt.
10. Sätt tillbaka värmeväxlarpaketet och säkra det med skruvarna.
11. Anslut värmeväxlarens kablar till motor och givare.
12. Stäng och lås sidopanelen och anslut aggregatet till elnätet.
13. Kontrollera att larmet har upphört på manöverdisplayen.

**Obs!**

Kontrollera rotorgivaren om larmet kvarstår.

6.8 Återställningsknapp för överhettningsskydd

Låg tilluftstemperatur kan vara ett tecken på att överhettningsskyddet har löst ut. Överhettningsskyddet kan återställas genom att återställningsknappen (2) trycks in.

**Fara**

Se till att aggregatet är bortkopplat från elnätet före underhåll och/eller elarbete.

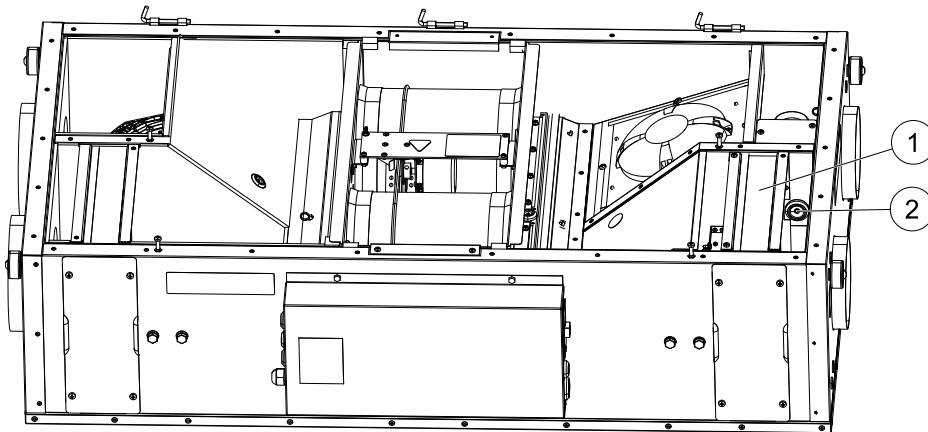


Fig. 9 Återställningsknapp för överhettningsskydd

Följ anvisningarna nedan för att komma åt återställningsknappen.

1. Stoppa aggregatet genom att bryta strömförsörjningen.
2. Öppna sidopanelen, se kapitel 6.2.
3. Ta ut frånluftsfiltret (1).
4. Ta bort gummikåpan över återställningsknappen.
5. Tryck in återställningsknappen (2) med en 3 mm skruvmejsel eller liknande.
6. Sätt tillbaka gummikåpan.
7. Sätt tillbaka frånluftsfiltret.
8. Stäng och lås sidopanelen och anslut aggregatet till elnätet.

7 Underhåll av kanalsystemet

7.1 Rengöring av frånluftsgaller och tilluftsdiffusorer

Systemet förser bostaden med frisk luft och leder bort den använda inneluften via kanalsystemet, diffusorerna och ventilgallren. Diffusorer och ventilgaller är monterade i taket eller väggarna i sovrum, vardagsrum, bad. och toaletterum etc. Ta bort diffusorerna och ventilgallren och tvätta dem, om så behövs, med varmt såpvattnet (de behöver inte bytas ut).

7.2 Kontroll av uteluftsintag

Löv och föroreningar kan täppa till luftintagets galler så att aggregatets kapacitet minskar. Kontrollera luftintagets galler och rengör det vid behov. Detta bör göras minst två gånger om året.

7.3 Kontroll av takhuv (om sådan finns)

Om en takhuv är monterad och ansluten till frånluftskanalen, behöver den kontrolleras minst två gånger om året och rengöras vid behov.

7.4 Kontroll och rengöring av kanalsystemet

Damm och fett kan ansamlas i kanalsystemet även om underhåll och filterbyten utförs regelbundet. Det gör att installationens prestanda försämras.

Därför bör kanalerna rengöras eller bytas ut vid behov. Stålkana kan rengöras genom att man drar en borste indränkt med varmt såpvatten genom dem. Gå in via diffusorernas eller ventilgallrens öppningar, eller, om sådana finns, via de särskilda inspektionsluckorna i kanalsystemet.

Vi rekommenderar att detta görs vart femte år. Vanligtvis utförs arbetet av firmor som är specialiserade på området.

8 Felsökning

Om det uppstår problem bör du alltid kontrollera nedanstående innan du kontaktar en servicetekniker.

Problem	Åtgärd
Fläktarna startar inte.	<ol style="list-style-type: none"> 1. Kontrollera HMI för larm. 2. Kontrollera att alla säkringar och snabbkopplingar är anslutna (matningen för huvudströmmen och snabbkopplingarna för till- och frånluftsfläktarna). 3. Kontrollera att veckoprogrammet är PÅ och körs i AUTOMATISKT läge. Veckoprogrammet kan vara i AV läge med luftflödet satt till AV (kapitel 5.7).
Minskat luftflöde.	<ol style="list-style-type: none"> 1. Kontrollera HMI för larm. Vissa larm kan minska luftflödet till LÅG om de är aktiva. 2. Aggregatet kan vara i avfrostningsläge. Det här minskar fläkthastigheten, och i vissa fall kan det stänga av tilluftsfläkten helt under avfrostningscykeln. Fläktarna återgår till normaldrift när avfrostningen är klar. Det bör finnas en avfrostningsfunktionensikon synlig i appen eller på HMI-hemsidan när avfrostningen är aktiv. 3. Om utomhustemperaturen är under 0°C (Uteluftstempgivare (OAT) mäter < 0°C) så kan luftflödeskompenseringsfunktionen aktiveras (om den är aktiverad att välja). Fläkthastigheten (tillufts- eller tilluft-/frånluftsfläktar) minskar linjärt för att sänka flödet av kall uteluft vid sjunkande utetemperatur. 4. Kontrollera så att tillfälligt användarläge som minskar luftflöde inte är aktiverat, vid exempel BORTA, SEMESTER, osv. Kontrollera även digitala ingångar CENTRALDAMMSUGARE och spisåppa. 5. Kontrollera luftflödesinställningen i HMI. 6. Kontrollera veckoprogrammesinställningar (kapitel 5.7). 7. Kontrollera filtren. Behöver filtren bytas ut? 8. Kontrollera don/ventilgaller. Behöver dona/ventilgallrena rengöras? 9. Kontrollera fläktarna och värmeväxlarblocket. Behövs rengöring? 10. Kontrollera om byggnadens luftintag på uteluftsidan eller luftutblås på avluftsidan är igensatta. 11. Kontrollera om de synliga ventilationskanalerna är skadade och om det finns ansamlingar av damm eller smuts i dem. 12. Kontrollera öppningar i don/galler.
Det går inte att styra aggregatet (styrfunktionerna har hakat upp sig).	<ol style="list-style-type: none"> 1. Återställ styrfunktionerna genom att bryta strömförsörjningen och vänta i 10–30 sekunder. 2. Kontrollera den modulära kontaktanslutningen mellan manöverpanelen och huvudstyrkortet.

Problem	Åtgärd
Låg tilluftstemperatur	<ol style="list-style-type: none"> 1. Kontrollera om det visas några larm på displayen. 2. Kontrollera de aktiva användarfunktionerna på HMI-skärmen för att se om Avfrostningsfunktionen är igång. 3. Kontrollera vad tilluftstemperaturen är satt till i HMI. 4. Kontrollera om ECO-läget är aktiverat i HMI (det är en energibesparande funktion och hindrar värmaren från att aktivera). 5. Kontrollera om användarlägena SEMESTER, BORTA eller PARTY aktiveras i HMI eller via en fast ansluten koppling. 6. Kontrollera de analoga ingångarna i servicemenyn för att verifiera att temperaturgivarna fungerar som de ska. 7. Om elektriskt eller annat eftervärmningsbatteri är installerat: kontrollera att överhettningsskyddets termostat fortfarande är aktiv. Återställ den, vid behov, genom att trycka på den röda knappen på framsidan av den elektriska eftervärmarens plåt. 8. Kontrollera om frånluftsfiltret måste bytas. 9. Kontrollera om ett eftervärmningsbatteri är anslutet till aggregatet. Om det är mycket kallt ute kan det vara nödvändigt att ha ett elektriskt- eller vattenvärmebatteri. Ett eftervärmningsbatteri kan införskaffas som tillbehör.
Oljud/vibrationer	<ol style="list-style-type: none"> 1. Rengör fläkthjulen. 2. Kontrollera att skruvarna som håller fast fläktarna är ordentligt åtdragna. 3. Kontrollera att de vibrationsdämpande listerna sitter fast på monteringsfästet och på enhetens baksida. 4. Kontrollera att rotorremmen inte slirar om aggregatet har roterande värmeväxlare.

9 Larm

Inga larmar meddelande visas om det inte finns några aktiva eller tillagda larmar.

Tryck på knappen HJÄLPPå det aktiva larmet för komma till vanliga frågor och felsökning (om tillgängligt). Tryck ÅTERSTÄLL på det enskilda larmet för att ta bort det. Beroende på typ av larm och orsaken, kan det vara nödvändigt att göra en felsökning först, för att återställa eventuella aktiva larm.

Det kan vara så att det inte går att rensa statusen av larmet om orsaken till larmet kvarstår, som omedelbart utlöser larmet igen.

9.1 Larmlista

Larmnamn	Förklaring	GÖR FÖLJANDE
Frysskydd	Frysskydd av returvattentemperaturen i värmeslingan. <ul style="list-style-type: none"> • Larm stoppar aggregatet och öppnar vattenventilen helt. 	Larmet återställs när vattentemperaturen når 13°C. Kontrollera vattnets temperatur i värmeslingan. Kontrollera vattenvärmarens cirkulationspump. Kontakta din montör eller återförsäljare.
Frysskyddstemperaturgivare	Indikerar felfunktion för vattenvärmarens temperaturgivare. <ul style="list-style-type: none"> • Larm stoppar aggregatet. 	Kontrollera att frysskyddstemperaturgivaren är korrekt ansluten och att kabeln inte skadas. Kontakta din montör eller återförsäljare.

Larmnamn	Förklaring	GÖR FÖLJANDE
Avfrostningsfel	Indikerar fel på förvärmarens förvärmning av inkommande uteluft (ifall den extra regulatoren är konfigurerad som Förvärmare). <ul style="list-style-type: none"> Larm stoppar aggregatet. 	Kontrollera förvärmarens återställningsknapp. Kontrollera förvärmningskablage. Kontakta din montör eller återförsäljare. Avfrostningsfel kan uppstå på grund av extremt låga uteluftstemperaturer eller fel på förvärmningsbatteri.
Tillluftsfläkts varvtal	Rotationsvarvtal för tilluftsfläkten är lägre än det lägsta som krävs. Fläktfelfunktion <ul style="list-style-type: none"> Larm stoppar aggregatet. 	Kontrollera fläktens snabbkopplingar. Kontakta din montör eller återförsäljare.
Frånluftsfläkts varvtal	Rotationsvarvtal för frånluftsfläkten är lägre än det lägsta som krävs. Fläktfelfunktion <ul style="list-style-type: none"> Larm stoppar aggregatet. 	Kontrollera fläktens snabbkopplingar. Kontakta din montör eller återförsäljare.
Reglerfel tilluftsfläkt	Flödes- eller trycklarm för tilluftsfläkt Trycket är under tryckgränsen. <ul style="list-style-type: none"> Larm stoppar aggregatet. 	Kontrollera att luftslangen för tryckgivaren är korrekt ansluten och att kabeln inte har skadats. Kontakta din montör eller återförsäljare.
Reglerfel frånluftsfläkt	Flödes- eller trycklarm för frånluftsfläkt Trycket är under tryckgränsen. <ul style="list-style-type: none"> Larm stoppar aggregatet. 	Kontrollera att luftslangen för tryckgivaren är korrekt ansluten och att kabeln inte har skadats. Kontakta din montör eller återförsäljare.
Brandlarm	Brandlarmet är aktivt <ul style="list-style-type: none"> Larm stoppar aggregatet. 	När det externa brandlarmet är inaktiverat - larmet måste återställas och aggregatet startas om.
Katastroftermostat	Indikerar att överhettningsskyddet har utlösts (om elektriskt eftervärmningsbatteri är installerat).	Ett överhettningsskydd med manuell eller automatisk återställning (EMT) utlöser ett larm i kontrollpanelen. Ifall det manuella överhettningsskyddet utlösts, återställs det genom att trycka på återställningsknappen. Ifall det automatiska överhettningsskyddet utlösts, återställs det automatiskt när temperaturen har sjunkit. Kontakta montören eller återförsäljaren om problemet kvarstår.
Bypass-spjäll	Indikerar felaktigheter i bypass-spjället	Koppla från huvudströmbrytaren i 10 sekunder för att återställa styrfunktionen. När aggregatet startas utförs ett automatiskt test av bypass-spjället. Om larmet utlöses igen, efter cirka 2 minuter - Kontakta din montör eller återförsäljare.

Larmnamn	Förklaring	GÖR FÖLJANDE
Rotorvakt	Indikerar rotorfelfunktion. Ingen rotationsvaktssignal i 180 sekunder.	Om den roterande värmeväxlaren har stannat. Kontrollera rotorremmen. Om värmeväxlaren fortfarande roterar, kontrollera att snabbkopplingen för givaren är ansluten och att det finns 5–10 mm luftspalt mellan givaren och magneten. Justera spalten, om så behövs. Om larmet kvarstår kan rotorgivaren vara defekt. Kontakta din montör eller återförsäljare.
Sekundärluftspjäll	Sekundärluftavfrostning misslyckades. Uteluftstemperaturgivaren mäter < 10°C inom 2 sekunder efter avfrostning ELLER Uteluftstemperaturgivaren mäter < 5°C inom 5 minuter efter avfrostning	Kontrollera om sekundärluftspjället är i korrekt position. Kontrollera att spjället är korrekt anslutet och att kabeln inte skadas. Kontakta din montör eller återförsäljare.
Temperaturgivare för uteluft	Indikerar om utomhustemperaturgivaren har felfunktion.	Kontrollera att givaren är korrekt ansluten och att kabeln inte skadas. Kontakta din montör eller återförsäljare.
Överhettningstemperaturgivare	Indikerar om överhettningstemperaturgivaren har felfunktion.	Kontrollera att givaren är korrekt ansluten och att kabeln inte skadas. Kontakta din montör eller återförsäljare.
Temperaturgivare för tilluft	Indikerar om tilluftstemperaturgivaren har en felfunktion.	Kontrollera att givaren är korrekt ansluten och att kabeln inte skadas. Kontakta din montör eller återförsäljare.
Temperaturgivare för rumsluft	Indikerar om rumsluftsgivare får felfunktion.	Kontrollera att givaren är korrekt ansluten och att kabeln inte skadas. Kontakta din montör eller återförsäljare.
Temperaturgivare för frånluft	Indikerar om frånluftstemperaturgivare får felfunktion.	Kontrollera att givaren är korrekt ansluten och att kabeln inte skadas. Kontakta din montör eller återförsäljare.
Extraregulator temperaturgivare	Indikerar om extraregulatorns temperaturgivare får felfunktion.	Kontrollera att givaren är korrekt ansluten och att kabeln inte skadas. Kontakta din montör eller återförsäljare.
Temperaturgivare, verkningsgrad	Indikerar om Verkningsgradstemperaturgivare får felfunktion.	Kontrollera att givaren är korrekt ansluten och att kabeln inte skadas. Kontakta din montör eller återförsäljare.
PDM RH	Indikerar om den interna luftfuktighetsgivaren får felfunktion. Aktiv: uppmätta luftfuktigheten = 0 % Retur: uppmätta luftfuktigheten > 5%	Kontrollera att givaren är korrekt ansluten och att kabeln inte skadas. Kontakta din montör eller återförsäljare.
PDM RH Frånluftstemperatur ____ °C	Indikerar om den interna frånluftstemperatursgivaren får felfunktion. Aktiv: uppmätt temperatur = 0°C Retur: uppmätt temperatur > 5°C	Kontrollera att givaren är korrekt ansluten och att kabeln inte skadas. Kontakta din montör eller återförsäljare.

Larmnamn	Förklaring	GÖR FÖLJANDE
Filter	Dags att byta filter.	Byt filter. Byt filtren enligt instruktionerna i användarhandboken. Information om filteråterförsäljare finns i Hjälp-menyn.
EXTRAREGULATORLARM	Fel från extern enhet.	Kontrollera om den externa enheten är korrekt ansluten och att kabeln inte skadats. Återställ överhettningsskyddet på elvärmebatteriet. Kontakta din montör eller återförsäljare.
Externt stopp	Aggregatet stoppas via extern signal	Driften stoppas med digital signal från extern fjärransluten enhet eller signal från BMS-systemet.
Fläktstopp aktivt	Drift stoppas, fläktar är i manuellt läge och valda att vara AV.	Välj en annan fläkthastighet (LÅGT / NORMALT / HÖGT) eller AUTO -läge i HMI startläget.
Överhettningstemperatur	Temperatur efter eftervärmaren är högre än max tillåten temperatur. Aktiv: (Överhettningstemperaturgivare mäter > 55°C) Återgången Överhettningstemperaturgivare mäter < 50°C)	Larm är möjligt om tilluftsflöde är för lågt när eftervärmaren slås på. Kontrollera tilluftsflödet Kontrollera att intagsgaller inte är blockerat. Kontrollera att avstängningsspjället för uteluften är öppen i drift. Kontakta din montör eller återförsäljare.
Låg tilluftstemperatur	Tilluftstemperaturen är för låg. Aktiv: (Uteluftstemperaturgivare mäter < 0°C) OCH (tilluftstemperaturgivare mäter < 5°C) Återgången (Tilluftstemperaturgivare mäter > 10°C)	Kontrollera värmeväxlaren och eftervärmare eller hänvisa till punkt 2 i "Felsökning"-menyn.
CO ₂	Extern CO ₂ Givarfelfunktion.	Kontrollera att givaren är korrekt ansluten och att kabeln inte skadas. Vid givare trådlös - kontrollera RS485-gateway status och givare status i HMI. Kontakta din montör eller återförsäljare.
RH	Felfunktion på extern givare för relativ luftfuktighet.	Kontrollera att givaren är korrekt ansluten och att kabeln inte skadas. Vid givare trådlös - kontrollera RS485-gateway status och givare status i HMI. Kontakta din montör eller återförsäljare.
Utgång i manuellt läge	En eller flera av analoga utgångar är i manuellt läge.	Kontrollera servicemenyn för utgångsinställningar och kontrollera att alla konfigurerade utgångar är i automatiskt läge. Om alla utgångar är i manuellt läge, ändra tillbaka till Auto-läge.



Systemair UAB
Ling st. 101
LT-20174 Ukmergė, LITHUANIA

Phone +370 340 60165
Fax +370 340 60166

www.systemair.com